

機械器具51 医療用嘴管及び体液誘導管
管理医療機器 換気用気管支閉塞カテーテル（JMDNコード：70258000）

クーデック[®]気管支ブロッカーチューブ （リング仕様）

再使用禁止

【禁忌・禁止】

- 再使用禁止。
- 再滅菌禁止。
- 本品とコネクタ内側に内筒がある機器（ジャクソンリリース回路など）とは接続しないこと〔回路を閉塞させる危険性がある〕。

【形状・構造及び原理等】

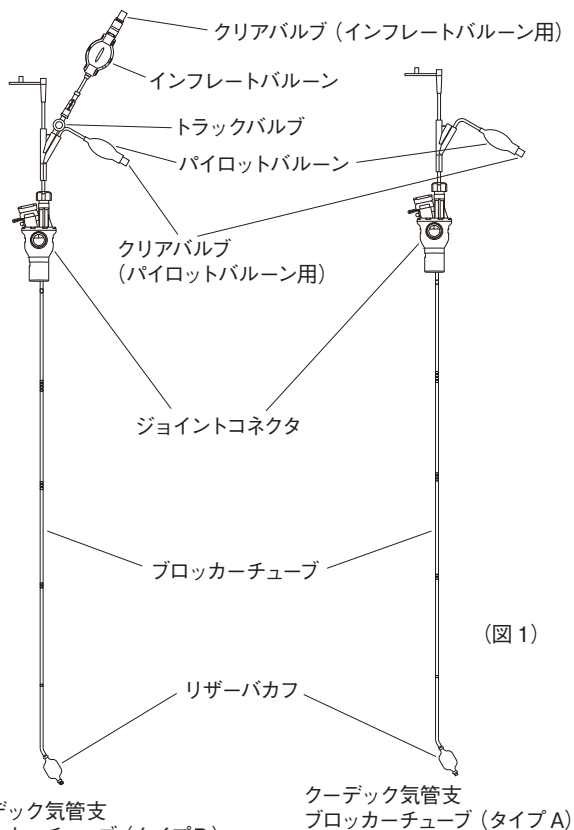
本品は肺癌、縦隔腫瘍、食道癌、胸部大動脈瘤等の開胸を必要とする手術の際に、分離肺換気を目的として用いられ、気道確保のために経口、経鼻又は気管切開にて挿管される各種チューブに接続、組み合わせて使用され、「気管内チューブ」内を通して挿入されるブロッカーチューブと、ブロッカーチューブを「気管内チューブ」に接続、固定するためのジョイントコネクタから構成される。ブロッカーチューブの先端近くにリザーバカフが設けられており、リザーバカフを膨張させることにより、目的の気管支を閉鎖し、分離肺換気を行うことができる。

リザーバカフを膨らませる構造には2種類あり（図1参照）、それぞれをタイプAとタイプBと呼ぶ。

リザーバカフの形状には2種類ある。

また、ブロッカーチューブには先端部からの距離を示すマークが付されており、全長に亘るX線不透過ラインが有るものと無いものがある。

尚、本品はポリ塩化ビニルの可塑剤としてフタル酸ジ（2-エチルヘキシル）を使用している。



（図1）

クーデック気管支
ブロッカーチューブ（タイプB）

クーデック気管支
ブロッカーチューブ（タイプA）

<クーデック気管支ブロッカーチューブ（タイプA）>

本品は、目的とする気管支へリザーバカフを到達させた後、シリンジで直接クリアバルブ（パイロットバルーン用）に空気を注入してリザーバカフを膨張させ、分離肺換気を行う気管支ブロッカーチューブである。

内部は2腔になっており、主腔は虚脱肺への酸素補給や分泌物の吸引に使用され、副腔はリザーバカフを膨張収縮する通路に使用される。

また、クリアバルブ（パイロットバルーン用）直近にパイロットバルーンが設けられ、リザーバカフの膨らみ具合をモニターできる形状、構造になっている。

<クーデック気管支ブロッカーチューブ（タイプB）>

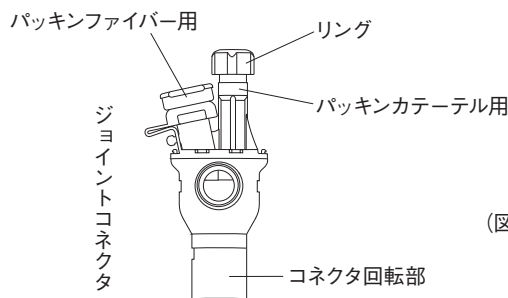
本品は、シリンジによりクリアバルブ（インフレートバルーン用）から空気を注入するとインフレートバルーンが膨らんで空気が貯えられ、リザーバカフが目的部に到達したことを確認した後トラックバルブを開放すると、インフレートバルーンの復元力（収縮力）でリザーバカフに空気が移動、膨張する気管支ブロッカーチューブである。また、クーデック気管支ブロッカーチューブ（タイプA）と同様の方法でリザーバカフを膨らますこともできる。

内部は2腔になっており、主腔は虚脱肺への酸素補給や分泌物の吸引に使用され、副腔はリザーバカフを膨張収縮する通路に使用される。

また、クリアバルブ（パイロットバルーン用）直近にパイロットバルーンが設けられ、リザーバカフの膨らみ具合をモニターできる形状、構造になっている。

<ジョイントコネクタ>

ジョイントコネクタには、麻酔回路又は呼吸器回路を接続する部位（雄嵌合部）が1箇所と、各種気管内チューブや気管切開チューブに接続する部位（雌嵌合部）が1箇所設けられており、それぞれの15mm円錐コネクタはJIS T 7201-2-1に準拠した形状寸法になっている。また、内視鏡を挿入できる孔を有する蓋つきのパッキンファイバー用と、ブロッカーチューブをシールし、装着したまま操作できるパッキンカテーテル用が取り付けられている。（図2参照）



（図2）

取扱説明書を必ずご参照ください。

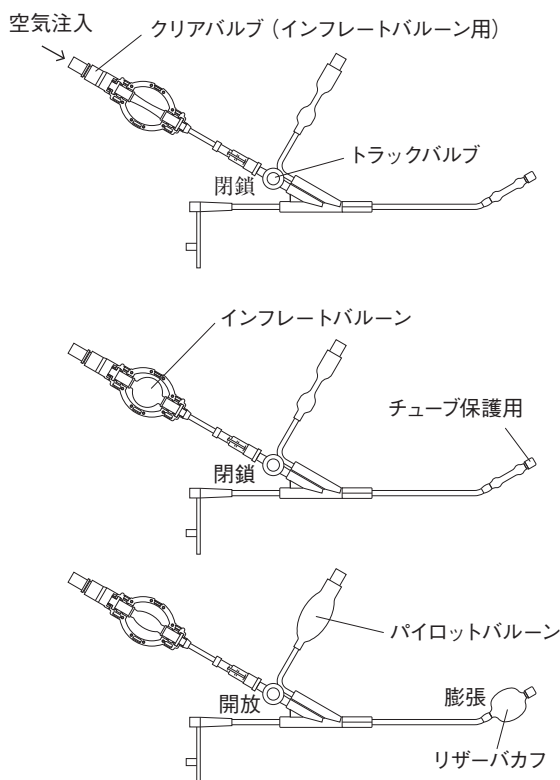
作動・動作原理

<クーデック気管支ブロッカーチューブ (タイプA)>

リザーバカフの膨張はクリアバルブ (パイロットバルーン用) からブロッカーチューブ副腔を通じて空気を注入することで行う。リザーバカフの収縮はクリアバルブ (パイロットバルーン用) からブロッカーチューブ副腔を通じて空気を抜くことで行う。気管支閉塞後の肺の吸気、換気、脱気等は吸引ポートからチューブ保護用の先端まで連通したブロッカーチューブ主腔を通じて行う。

<クーデック気管支ブロッカーチューブ (タイプB)>

リザーバカフの膨張はインフレートバルーンからブロッカーチューブ副腔を通じて空気を注入することで行う。インフレートバルーンの膨張はクリアバルブを通じて空気を注入することで行い、トラックバルブの開放によりインフレートバルーンの空気はリザーバカフに注入される。リザーバカフの収縮はクリアバルブ (パイロットバルーン用) からブロッカーチューブ副腔を通じて空気を抜くことで行う。気管支閉塞後の肺の吸気、換気、脱気等は吸引ポートからチューブ保護用の先端まで連通したブロッカーチューブ主腔を通じて行う。(図3参照)



(図3) クーデック気管支ブロッカーチューブ (タイプB) 作動・動作原理図

【使用目的又は効果】

本品は、医家向けの呼吸器用チューブで、滅菌済みディスプレイ製品である。

肺癌、縦隔腫瘍、食道癌、胸部大動脈瘤等の開胸を必要とする手術の際に、気管内に経口、経鼻、又は気管切開挿管される「気管内チューブ」又は「気管切開チューブ」と接続し、分離肺換気を行う。

【使用方法等】

<クーデック気管支ブロッカーチューブ (タイプA) を使用する場合>

操作準備

1. 本品のサイズを決定する。
2. シリンジを用いてクリアバルブ (パイロットバルーン用) からリザーバカフに空気を注入し、リザーバカフの空気漏れ、片膨れ等の異常が無いことを確認する。

3. リザーバカフ内の空気を完全に (パイロットバルーンが収縮状態になるまで) 抜く。
4. 使用前にリングを右に回してブロッカーチューブが固定できることを確認する。確認後、リングを左に回して固定を解除する。
5. リザーバカフ全体に潤滑剤 (リドカインゼリー又は医療用水溶性ゼリー) を塗布する。
6. ブロッカーチューブを引き上げ、ジョイントコネクタ内にリザーバカフを収容させる。

操作方法

1. 「気管内チューブ」を通常の操作で経口挿管し、「気管内チューブ」の「パイロットバルーン」からシリンジで空気を注入し「気管内カフ」を膨張させる。
2. 「気管内チューブ」を布テープ等で患者の口に固定する。
3. 「気管内チューブ」にジョイントコネクタ (気管内チューブコネクタ) を接続する。
4. ジョイントコネクタのパッキンファイバー用から「気管支ファイバー」を挿入し、直視下にリザーバカフを押し出す。
5. 目的とする主気管支内にリザーバカフが入るよう、「気管支ファイバー」直視下にブロッカーチューブを回転させながら送り出す。
6. 「気管支ファイバー」直視下でリザーバカフの位置を確認した後、リングを右に回してブロッカーチューブを固定する。
7. クリアバルブ (パイロットバルーン用) からリザーバカフに空気を注入し、主気管支をブロックする。
※リザーバカフの推奨空気容量は 3~9mL である。

<クーデック気管支ブロッカーチューブ (タイプB) を使用する場合>

操作準備

1. 本品のサイズを決定する。
2. トラックバルブが閉鎖していることを確認し、シリンジを用いてクリアバルブ (インフレートバルーン用) からインフレートバルーンに空気を注入し、インフレートバルーンの空気漏れや膨張状態に異常が無いことを確認する。
3. トラックバルブを開放し、リザーバカフの空気漏れ、片膨れ等の異常が無いことを確認する。
4. リザーバカフ内の空気を完全に (パイロットバルーンが収縮状態になるまで) 抜く。
5. 使用前にリングを右に回してブロッカーチューブが固定できることを確認する。確認後、リングを左に回して固定を解除する。
6. リザーバカフ全体に潤滑剤 (リドカインゼリー又は医療用水溶性ゼリー) を塗布する。
7. ブロッカーチューブを引き上げ、ジョイントコネクタ内にリザーバカフを収容させる。

操作方法

1. 「気管内チューブ」を通常の操作で経口挿管し、「気管内チューブ」の「パイロットバルーン」からシリンジで空気を注入し「気管内カフ」を膨張させる。
2. 「気管内チューブ」を布テープ等で患者の口に固定する。
3. トラックバルブが閉鎖していることを確認し、シリンジを用いてクリアバルブ (インフレートバルーン用) からインフレートバルーンに空気を注入する。
4. 「気管内チューブ」にジョイントコネクタ (気管内チューブコネクタ) を接続する。
5. ジョイントコネクタのパッキンファイバー用から「気管支ファイバー」を挿入し、直視下にリザーバカフを押し出す。
6. 目的とする主気管支内にリザーバカフが入るよう、「気管支ファイバー」直視下にブロッカーチューブを回転させながら送り出す。
7. 「気管支ファイバー」直視下でリザーバカフの位置を確認した後、リングを右に回してブロッカーチューブを固定する。
8. トラックバルブを開放しリザーバカフに空気を注入して、主気管支をブロックする。
※リザーバカフの推奨空気容量は 3~9mL である。

<使用方法等に関連する使用上の注意>

1. リザーバカフは、使用前にシリンジを用いて空気を注入し、空気漏れ、片膨れ等の膨張状態に異常が認められる場合は使用しないこと。
2. 本品の先端部やマークには潤滑剤を塗布しないこと [チューブの内腔を塞いだり、マークが消失するおそれがある]。
3. リザーバカフの空気注入量は、医師の臨床上の判断により決定すること。ただし、規定以上の量を入れるとリザーバカフが破損するおそれがあるので注意すること。
4. リザーバカフの膨張後は、クリアバルブ（インフレートバルーン用）よりシリンジを取り外すこと。
5. リザーバカフの膨張状態を常に確認すること [リザーバカフ壁を通じた亜酸化窒素混合ガス、酸素、及び空気の拡散によりリザーバカフ容積とリザーバカフ圧が上下することがある]。
6. 抜管前および挿管位置を調整する場合は、リザーバカフから空気を完全に（パイロットバルーンが収縮状態になるまで）抜くこと [リザーバカフが損傷するおそれがある]。
7. ブロッカーチューブのマークは、挿管深度の単なる目安であるので、実際の挿管深度は医師の臨床上の判断により決定すること。
8. ブロッカーチューブの挿管位置は、聴診、気管支ファイバー、X線透視等により定期的に確認すること。
9. 患者の体位を変えた（体位が変化した）場合は、本品の挿管位置を必ず確認すること。
10. パラフィン油、オリーブ油、グリセリン等の油系潤滑剤を使用しないこと [リザーバカフが劣化するおそれがある]。
11. リドカイン局所エアゾールを使用しないこと [マークが消失するおそれがある]。
12. 本品の使用中はパルスオキシメータによる持続的酸素飽和度の測定、気道内圧変化測定、呼気炭酸ガス測定等を用い常に患者の状態をモニターすること。

【使用上の注意】

<重要な基本的注意>

1. リザーバカフに傷が生じるおそれがあるため、鉗子等で挟まないこと。
2. ジョイントコネクタの気管内チューブコネクタは気管内チューブと、ベンチレーションポートは麻酔回路等と、確実に接続されていることを確認すること。
3. ジョイントコネクタに無理な力を加えないこと。特に気管支ファイバースコープの操作時には注意すること [ジョイントコネクタが破損するおそれがある]。
4. ブロッカーチューブを挿管する時は、気管及び気管支損傷等に十分注意し、必ず気管支ファイバースコープ観察下に行うこと。
5. 抵抗を感じた場合は、ブロッカーチューブを進めないこと。
6. 本品の近くでは、レーザー機器や電気手術器を使用しないこと。
7. 気管支をブロックしている際に、換気が急に困難になった場合はリザーバカフを直ちに収縮させ、患者の状態を確認し適切に処置を行うこと。
8. 右主気管支をブロックする場合、右上葉を閉塞することがあるので注意すること。
9. リザーバカフを収縮状態にしても、気管内チューブ内に留置すると気道抵抗の原因となるので注意すること。
10. ジョイントコネクタからブロッカーチューブのみを引き抜かないこと [リザーバカフ周辺部が破損し脱落するおそれがある]。
11. 先端保護チューブやリザーバカフが破損、脱落するおそれがあるので、無理な力を加えないこと。
12. 閉塞側肺の換気を行う際には、リザーバカフの脱気を十分に行うこと。
13. オゾンが発生する雰囲気中で本品を使用しないこと。
14. 気管内チューブ内に気管支鏡等を挿入することにより、チューブの内腔が狭くなることがあるので注意すること。
15. カフへの空気以外の注入禁止。

【保管方法及び有効期間等】

<保管方法>

1. 水のかからない場所に保管すること。
2. 気圧、温度、湿度、風通し、日光、紫外線、ほこり、塩分やイオン等を含んだ空気などにより悪影響の生じるおそれの無い場所に保管すること。
3. 傾斜、振動、衝撃等、製品の安定状態に注意すること。
4. 化学薬品のそばやガスの発生するような場所に保管しないこと。
5. 高温多湿を避けて保管すること。

<有効期間>

使用期限は外箱及び滅菌包装に記載。（自己認証（当社データ）による）

【製造販売業者及び製造業者の氏名又は名称等】

<製造販売業者>

大研医器株式会社
TEL 0725-51-2138

<製造業者>

大研医器株式会社