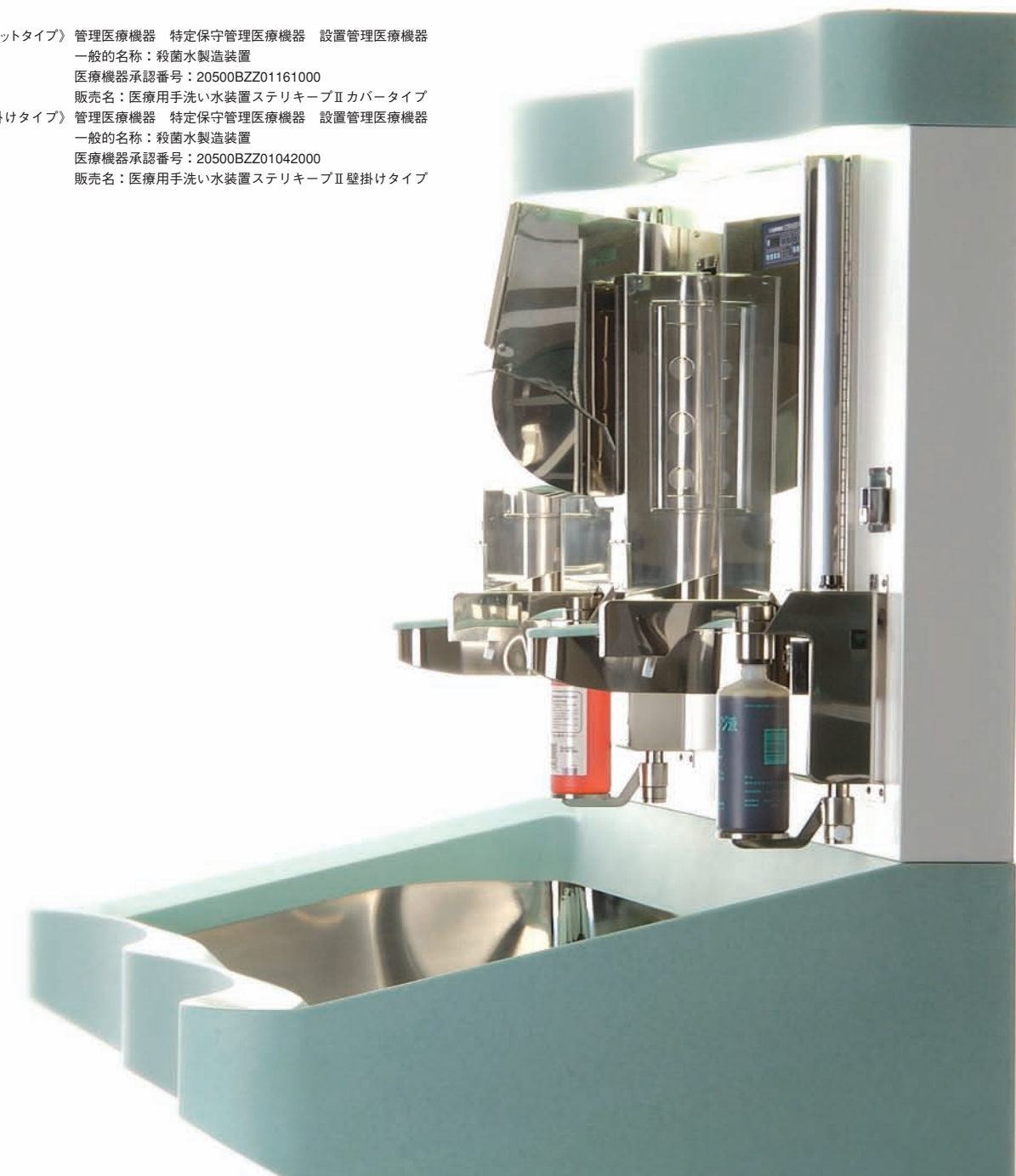


# 医療用手洗い水装置 ステリキープ® II

〈ユニットタイプ〉 管理医療機器 特定保守管理医療機器 設置管理医療機器  
 一般の名称：殺菌水製造装置  
 医療機器承認番号：20500BZZ01161000  
 販売名：医療用手洗い水装置ステリキープIIカバータイプ

〈壁掛けタイプ〉 管理医療機器 特定保守管理医療機器 設置管理医療機器  
 一般の名称：殺菌水製造装置  
 医療機器承認番号：20500BZZ01042000  
 販売名：医療用手洗い水装置ステリキープII壁掛けタイプ



COOPDECH



ISO13485:2003  
 大研医器株式会社は、医療機器の品質マネジメントシステムに関する国際規格ISO13485と品質マネジメントシステムに関する国際規格ISO9001の認証を取得しています。

製造販売業者  
**大研医器株式会社**  
 〒594-1157 大阪府和泉市あゆみ野2-6-2

本社 〒541-0045 大阪市中央区道修町3-6-1 京阪神不動産御堂筋ビル14F TEL 06-6231-9901  
 製品に関するお問い合わせは、下記営業窓口にご連絡ください

仙台支店 〒980-0011 仙台市青葉区上杉2-3-7 K2小田急ビル6F	TEL 022-214-4561
東京支店 〒101-0031 東京都千代田区東神田2-4-5 東神田堀高ビル7F	TEL 03-5835-5011
横浜支店 〒231-0063 横浜市中区花咲町2-66 千葉ビル5F	TEL 045-260-0521
名古屋支店 〒464-0067 名古屋市千種区池下1-8-16 マエダ池下ビル3F	TEL 052-759-3051
大阪支店 〒540-0036 大阪市中央区船越町1-6-6 レナ天満橋ビル7F	TEL 06-6943-1161
広島支店 〒732-0827 広島市南区福荷町5-18 栄泉福荷町ビル2F	TEL 082-568-2377
福岡支店 〒812-0013 福岡市博多区博多駅東3-10-15 博多駅東アトルビル5F	TEL 092-481-1751
札幌営業所 〒001-0010 札幌市北区北十条西4-1-19 楠本第10ビル7F	TEL 011-708-3060

代理店

2010.3  
 この印刷物は古紙配合率100%の再生紙と、環境にやさしい「大豆油インキ」を使用しています。

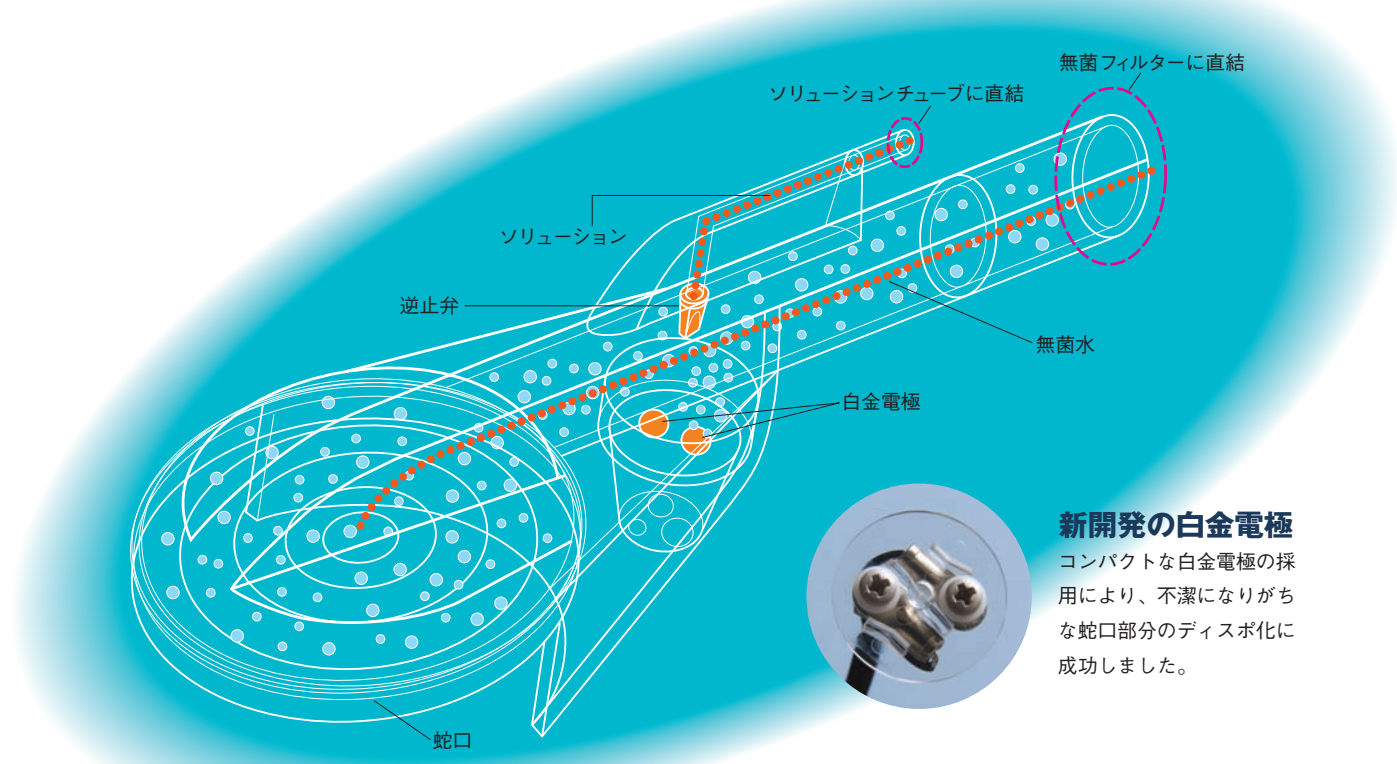
2010.3  
 カタログ記載内容2010年3月現在  
 1003B0

COOPDECH

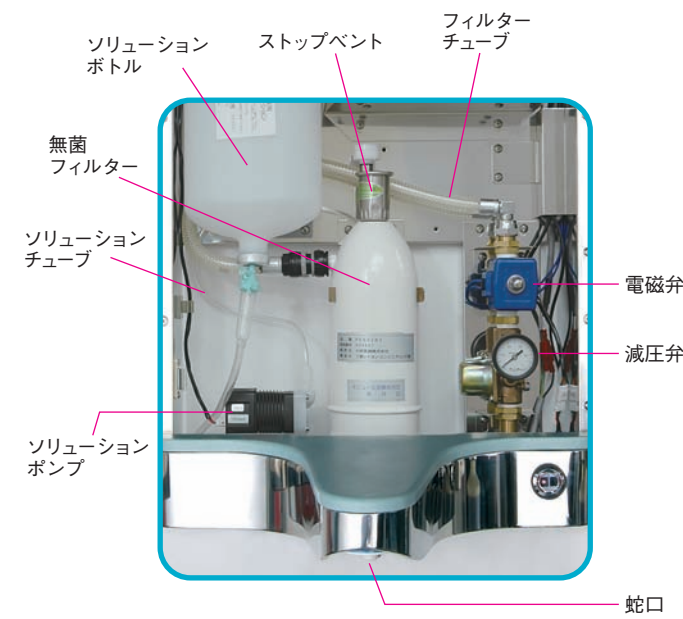


# 医療用手洗い水装置ステリキープ® II

蛇口からの逆汚染をシャットアウト。  
電気分解を応用し、無菌・パイロジェンフリー水を  
安定供給する超精密ろ過システム。



**新開発の白金電極**  
コンパクトな白金電極の採用により、不潔になりがちな蛇口部分のディスボ化に成功しました。



- ステリキープII  
人工大理石仕様
- ステリキープII  
やすらぎゾーン
- ステリキープII  
ステンレス仕様

- 1人用手洗いユニット  
DKI-SK21-AS-DS
- 2人用手洗いユニット  
DKI-SK22-AS-DS
- 3人用手洗いユニット  
DKI-SK23-AS-DS
- 槽一体型タイプ  
DKI-SKI-Y1
- バックパネルのみタイプ  
DKI-SKI-Y2
- センサー式1人用ユニット  
DKI-SK21-AS-W
- センサー式2人用ユニット  
DKI-SK22-AS-W
- センサー式3人用ユニット  
DKI-SK23-AS-W
- 壁掛けタイプ  
DKI-SK2W

## 蛇口直前超精密ろ過システム

これまでの貯留式無菌水製造装置では、貯水槽や配管内で無菌水が再汚染する危険性がありました。ステリキープIIは、この貯水槽や複雑な配管を一切なくし、蛇口直前でろ過することにより、細菌汚染やバイオフィルムの心配のない無菌水を供給します。本ろ過システムは、人工透析などで実績のある特殊構造・多孔質中空糸を採用。スリット状の超微細孔をもったユニークな膜構造により、水中の細菌やサブミクロン微粒子を確実に捕捉し、さらにエンドトキシン(パイロジェン・LSP)や疎水性低分子有機物を効果的に吸着・除去します。

## センサー式スイッチ

手洗い前後、スイッチの前に手をかざすだけで自動的に給水スタート・ストップを行います。手洗い後の手に細菌が付着する心配がありません。また、センサー感度の調整も可能です。

## 使いやすい付属品

**ワイベルホルダー**  
滅菌済みディスポーザブルタオル「ワイベルタオル」用ホルダーを標準装備。紫外線ランプによる照射で、ホルダー内はいつも清潔に保たれます。

**センサー式ソープディスペンサー**  
手を近づけるだけで薬液が出るセンサー式ソープディスペンサーを標準装備。薬液ボトルの詰め替え作業は不要です。また、粘度の高いソープ剤にも対応しており、吐出量調整も可能です。

**センサー式ブラシケース**  
手を近づけるだけでブラシが出るセンサー式ブラシケースを標準装備。使いやすく非常に衛生的です。



## 多機能マイコン制御パネル

- 見やすいパネルで装置のあらゆる情報が確認できます。
- タイマー機構装備の時計を内蔵しており、あらかじめセットされた時間が経過すると、電子音でお知らせします。手洗い時間の管理に役立ちます。
- 毎日の殺菌・電気分解プロセスをモニタリングします。
- 無菌フィルターの交換時期をお知らせします。交換部品の管理に役立ちます。
- 万一蛇口に触れたときなどは、随時手動で殺菌・電気分解ができます。



## 蛇口からの逆汚染を防止

電気分解を応用して蛇口内で次亜塩素酸ナトリウムを生成することにより、蛇口からの逆汚染を防止します。電気分解はマイコンで制御され、毎日定時になると自動的にプログラムがスタートします。1時間後の塩素濃度は約80ppmを超え、ほとんどの細菌を死滅させます。

## 蛇口汚染試験

(大阪府立公衆衛生研究所のデータの抜粋)  
試験液100mL当たりの生菌数 (単位: cells/100mL)

細菌	細菌チャレンジ数	ステリキープII 壁掛けタイプ	ステリキープII カバータイプ
P.aeruginosa (IFO13275)	1.78×10 <sup>9</sup>	0	0
S.aureus (IFO12732)	1.89×10 <sup>8</sup>	0	0
MRSA MIC値200μg/mL	2.12×10 <sup>8</sup>	0	0

試験方法/ SCD培地で37℃、一夜培養した各菌液を検体の蛇口部分にそれぞれ1分間浸漬し、室温で3日間放置後電気分解を行った。  
電気分解終了後通水し、通水後200mLを採水、メンブランフィルター法により試験液100mL当たりの生菌数を測定した。

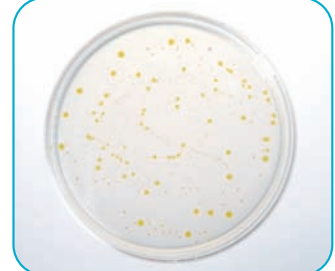
## 細菌ろ過試験

(大阪府立公衆衛生研究所のデータの抜粋)  
試験液100mL当たりの生菌数 (単位: cells/100mL)

細菌	細菌チャレンジ数	ステリキープII 壁掛けタイプ	ステリキープII カバータイプ
P.aeruginosa (IFO13275)	1.78×10 <sup>9</sup>	0	0
E.coli (IFO3806)	1.78×10 <sup>9</sup>	0	0
MRSA MIC値200μg/mL	1.78×10 <sup>9</sup>	0	0

試験方法/ SCD培地で37℃、一夜培養した各菌液1mLをフィルター入りより注入し、通水後200mLを採水し、メンブランフィルター法により試験液100mL当たりの生菌数を測定した。

## 上水中の生息菌/0.1mL (蛇口非管理下、初流)



試験方法/ 上水初流100mLを滅菌採水瓶に採取し、上水0.1mLを1/10普通寒天平板培地に塗布した。25℃で3日間培養し、培地上のコロニー数を菌数を算出した。

## 上水およびステリキープ通過水中の菌数 (単位: cfu/mL)

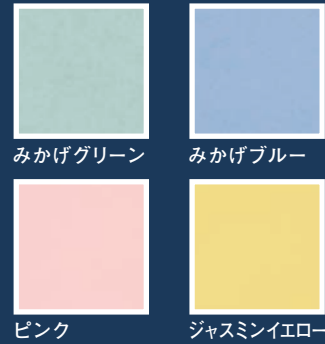
採取場所	菌数
上水	1.5×10 <sup>3</sup>
ステリキープ通過水	0

試験方法/ 上水試験法の微生物試験に準じて、滅菌済み採取瓶に上水初流及びステリキープ通過水を100mL採取、検水の培養は高木らの方法に準じ1/10希釈普通寒天培地を用いた。「普通ブイオン培地(栄研化学)を精製水で1/10に希釈し、Bacto agar (Difco)を1.5%添加して調整」<sup>1)</sup>

参考文献  
1) 高木紀美子、春日修、近藤武志、小西康夫、岩崎美、林邦茂、谷佳都 (2003) 湧き水から分離された細菌の性状、防菌防霉、31,413・420

# 優雅な機能美を追求した人工大理石仕様

カラーコーディネートは自由自在。標準4色のカラーからお選びください。

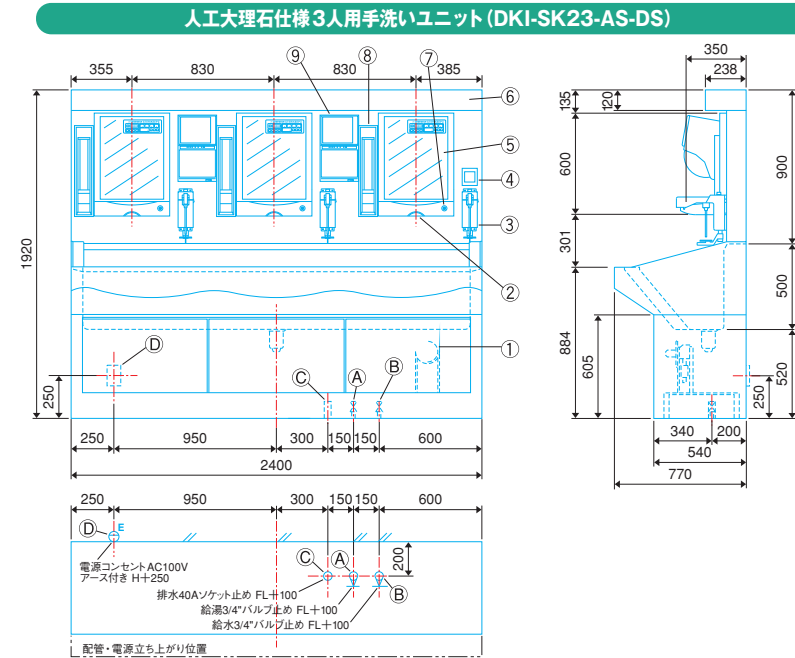
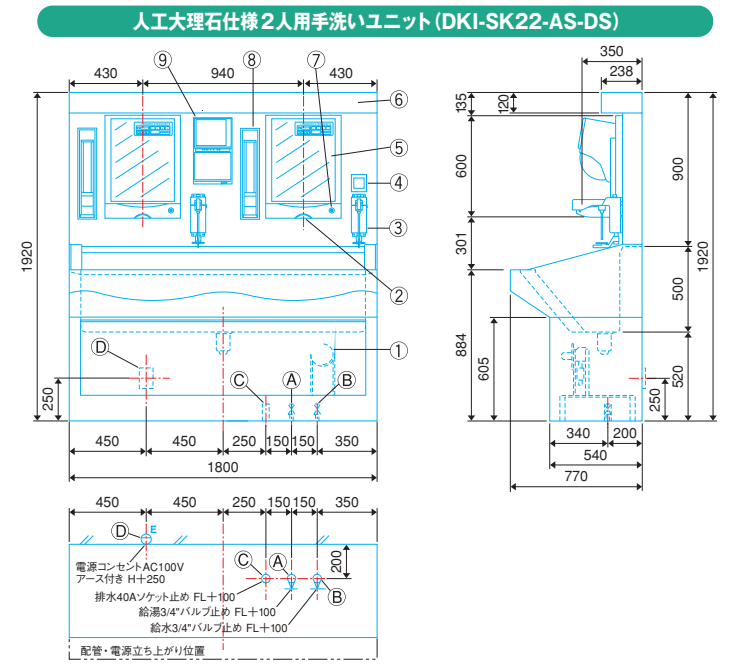
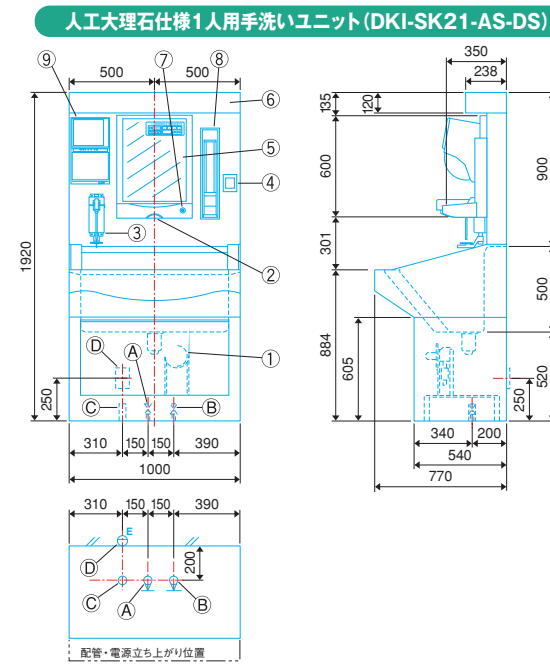


〈意匠登録済〉

## ステリキープⅡ 人工大理石仕様

### 《水はねが少ない特殊形状シンク》

美しいウェーブラインの水はねの少ない特殊形状シンクです。シンクの手前側の面に角度をもたせてあるため、水はねが少なく手前に飛び散る心配がありません。シンク内は耐薬品性に優れたステンレス製です。



- |   |                     |
|---|---------------------|
| 1 | サーモスタット付きミキシングバルブ   |
| 2 | 逆汚染防止蛇口             |
| 3 | センサー式ソープディスペンサー     |
| 4 | メインスイッチ             |
| 5 | 鏡                   |
| 6 | 蛍光灯                 |
| 7 | センサー式スイッチ           |
| 8 | センサー式ブラシケース         |
| 9 | ワイベルホルダー            |
| A | 給湯 3/4"バルブ止め        |
| B | 給水 3/4"バルブ止め        |
| C | 排水 40Aソケット止め        |
| D | 電源コンセント AC100Vアース付き |

- 加圧ポンプ(オプション)  
本装置は圧力損失の少ないフィルターを用いていますが、供給圧が低い場合にはコンパクトな専用ラインポンプをご利用いただけます。
- ステリキープⅡキット(付属交換品)  
給水弁から先の水回りを一斉に交換するためのセット品。蛇口および接続チューブを合わせて交換することにより、コストを押し下げる事が可能です。

### 仕様

品名	医療用手洗い水装置ステリキープⅡ		
タイプ	人工大理石仕様1人用手洗いユニット	人工大理石仕様2人用手洗いユニット	人工大理石仕様3人用手洗いユニット
品番	DKI-SK21-AS-DS	DKI-SK22-AS-DS	DKI-SK23-AS-DS
本体外形寸法	1,000W × 1,920H × 770D	1,800W × 1,920H × 770D	2,400W × 1,920H × 770D
入力電力	AC100V 50/60Hz (アース付き)		
消費電力	230W	380W	560W
ミキシングバルブ	サーモスタット付きミキシングバルブ		
所要給水圧	200kPa以上350kPa以下		
所要給湯圧	200kPa以上350kPa以下		
本体側給水管径	1/2" (15A)		
本体側給湯管径	1/2" (15A)		
本体側排水トラップ	防臭排水トラップ		
処理方法	超精密ろ過 (医療用手洗い水装置ステリキープⅡカバータイプを標準装備)		
モジュール使用数	1本	2本	3本
水処理能力	6L/min	12L/min	18L/min
逆汚染防止蛇口	電気分解による逆汚染防止蛇口		
スイッチ	センサー式スイッチ		
ワイベルホルダー	1台	1台	2台
センサー式ソープディスペンサー	1個	2個	3個
センサー式ブラシケース	1個	2個	3個
蛍光灯	2個	4個	6個
本体材質	外装部: 人工大理石・ヒシメタルPO/シンク部: ステンレス製 (SUS 304)		
総重量	約150kg	約250kg	約350kg
希望小売価格	2,300,000円 (税別)	3,950,000円 (税別)	5,800,000円 (税別)

●仕様および外観は、改良のため予告なく変更されることがあります。あらかじめご了承ください。  
●特注サイズ・仕様については、弊社担当者にご相談ください。  
●ご使用前に添付文書および取扱説明書をよくお読みください。



# 清潔感あふれるデザイン—やすらぎゾーン



ソフトブルー



ミントグリーン



パステルピンク



パールホワイト

## ステリキープII やすらぎ ゾーン

〈意匠登録済〉

### 新壁掛け一体型手洗い水装置は、 水はね水落ちが少ない 清潔感あふれるデザインです。

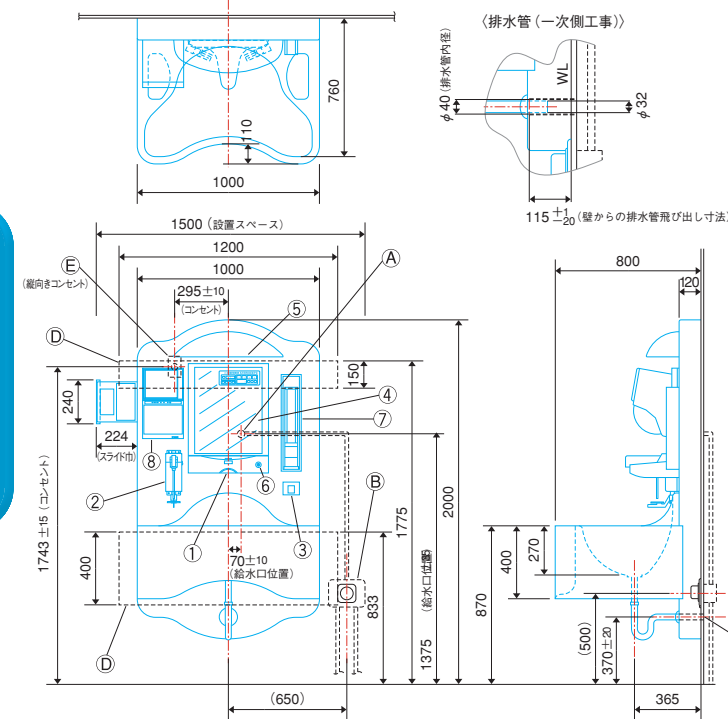
やさらかな曲線を基調とした『やすらぎゾーン槽一体型タイプ』は、従来の陶器槽に比べ深さ約1.5倍・幅約1.7倍のゆったり設計で、水はねや水落ちの少ない構造となっています。バックパネル付きの本シリーズは、薬液等の飛び散りによる汚れを簡単に落とせ、壁面を汚す心配もありません。また、壁掛け式ですので、足元のスペースが十分に確保できるうえ、床面の清掃も容易です。

※壁紙のデザインについても承っております。詳しくは弊社担当者にご相談ください。

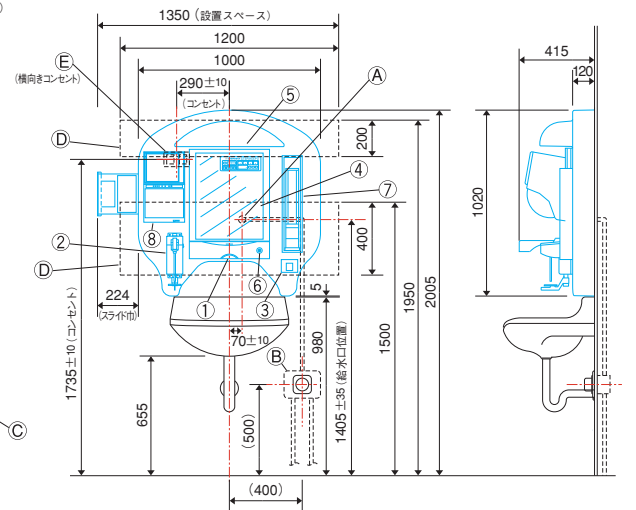


既存の陶器槽を利用して設置可能な  
「バックパネルのみタイプ」  
もご用意しております。

#### やすらぎゾーン槽一体型タイプ (DKI-SK II-Y1)



#### やすらぎゾーンバックパネルのみタイプ (DKI-SK II-Y2)



#### 仕様

品名	医療用手洗い水装置ステリキープII	
タイプ	やすらぎゾーン槽一体型タイプ	やすらぎゾーンバックパネルのみタイプ
品番	DKI-SK II-Y1	DKI-SK II-Y2
本体外形寸法	1,000W × 2,000H × 800D	1,000W × 1,020H × 415D
入力電力	AC100V 50/60Hz (アース付き)	
消費電力	230W	
所要給水圧	200kPa以上350kPa以下	
所要給湯圧	200kPa以上350kPa以下	
本体側給水管径	1/2" (15A)	
本体側給湯管径	1/2" (15A)	
本体側排水トラップ	防臭排水トラップ	—
処理方法	超精密ろ過 (医療用手洗い水装置ステリキープIIカバータイプを標準装備)	
モジュール使用数	1本	
水処理能力	6L/min	
逆汚染防止蛇口	電気分解による逆汚染防止蛇口	
スイッチ	センサー式スイッチ	
ワイベルホルダー	1台	
センサー式ソープディスペンサー	1個	
センサー式ブラシケース	1個	
蛍光灯	2個	
本体材質	FRP	
総重量	約75kg	約65kg
希望小売価格	1,800,000円 (税別)	1,500,000円 (税別)

●仕様および外観は、改良のため予告なく変更されることがあります。あらかじめご了承ください。  
●特注サイズ・仕様については、弊社担当者にご相談ください。  
●ご使用前に添付文書および取扱説明書をよくお読みください。

1	逆汚染防止蛇口
2	センサー式ソープディスペンサー
3	メインスイッチ
4	鏡
5	蛍光灯
6	センサー式スイッチ
7	センサー式ブラシケース
8	ワイベルホルダー
A	給水 1/2"ソケット止め
B	ミキシングバルブ (止水機能付き)
C	排水 40Aソケット止め
D	パネル裏打ち銅板またはコンパネ
E	電源コンセント AC100Vアース付き

●ステリキープIIキット (付属交換品)  
給水弁から先の水回りを一斉に交換するためのセット品。蛇口および接続チューブを合わせて交換することにより、コストを押し下げる事が可能です。

# スタンダードタイプのステンレス仕様

## 《ユニットタイプ》

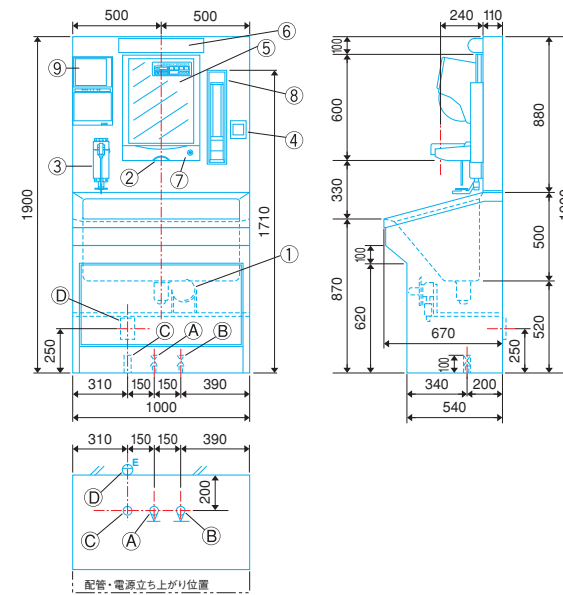


### 《水はねが少ない特殊形状シンク》

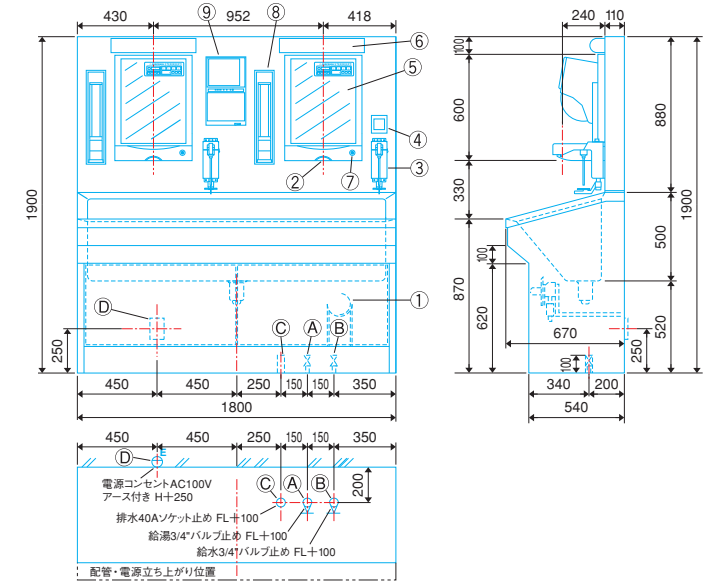
シンクの手前側の面に角度をもたせてあるため、水はねが少なく、手前に飛び散る心配がありません。また、シンク上面の縁にも角度をもたせ、縁に付着した水滴が外にこぼれ出ることなくシンク内に流れ落ちる特殊形状を採用しました。

## ステリキープⅡ ステンレス 仕様

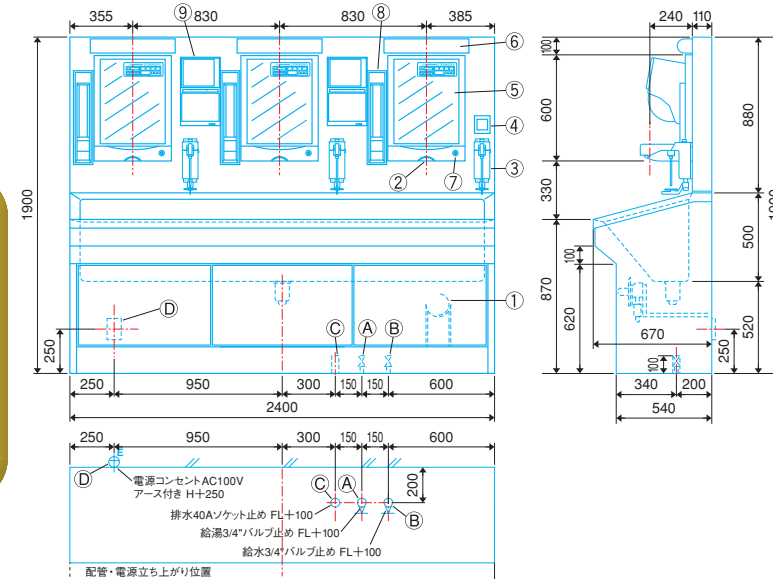
### 1人用手洗いユニット(DKI-SK21-AS-W)



### 2人用手洗いユニット(DKI-SK22-AS-W)



### 3人用手洗いユニット(DKI-SK23-AS-W)



- |   |                     |
|---|---------------------|
| 1 | サーモスタット付きミキシングバルブ   |
| 2 | 逆汚染防止蛇口             |
| 3 | センサー式ソープディスペンサー     |
| 4 | メインスイッチ             |
| 5 | 鏡                   |
| 6 | 蛍光灯                 |
| 7 | センサー式スイッチ           |
| 8 | センサー式ブラシケース         |
| 9 | ワイベルホルダー            |
| A | 給湯 3/4"バルブ止め        |
| B | 給水 3/4"バルブ止め        |
| C | 排水 40Aソケット止め        |
| D | 電源コンセント AC100Vアース付き |

- 加圧ポンプ(オプション)
- ステリキープⅡキット(付属交換品)

### 仕様

品名	医療用手洗い水装置ステリキープⅡ		
	1人用手洗いユニット	2人用手洗いユニット	3人用手洗いユニット
タイプ	DKI-SK21-AS-W	DKI-SK22-AS-W	DKI-SK23-AS-W
品番	DKI-SK21-AS-W	DKI-SK22-AS-W	DKI-SK23-AS-W
本体外形寸法	1,000W × 1,900H × 670D	1,800W × 1,900H × 670D	2,400W × 1,900H × 670D
入力電力	AC100V 50/60Hz (アース付き)		
消費電力	230W	380W	560W
ミキシングバルブ	サーモスタット付きミキシングバルブ		
所要給水圧	200kPa以上350kPa以下		
所要給湯圧	200kPa以上350kPa以下		
本体側給水管径	1/2" (15A)		
本体側給湯管径	1/2" (15A)		
本体側排水トラップ	防臭排水トラップ		
処理方法	超精密ろ過 (医療用手洗い水装置ステリキープⅡカバータイプを標準装備)		
モジュール使用数	1本	2本	3本
水処理能力	6L/min	12L/min	18L/min
逆汚染防止蛇口	電気分解による逆汚染防止蛇口		
スイッチ	センサー式スイッチ		
ワイベルホルダー	1台	1台	2台
センサー式ソープディスペンサー	1個	2個	3個
センサー式ブラシケース	1個	2個	3個
蛍光灯	1本	2本	3本
本体材質	ステンレス製 (SUS 304)		
総重量	約110kg	約190kg	約270kg
希望小売価格	2,100,000円 (税別)	3,350,000円 (税別)	4,850,000円 (税別)

- 仕様および外観は、改良のため予告なく変更されることがあります。あらかじめご了承ください。
- 特注サイズ・仕様については、弊社担当者にご相談ください。
- ご使用前に添付文書および取扱説明書をよくお読みください。



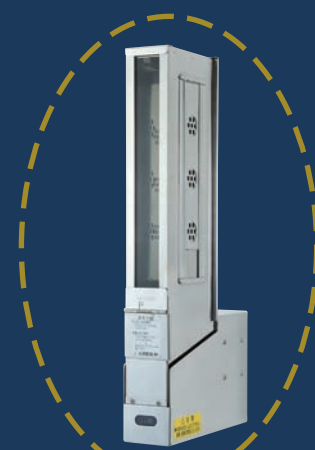
本体がコンパクトなうえ、  
ユースポイントの蛇口に接続するだけで  
簡単に取り付けられます。

ステリキープⅡ  
ステンレス  
仕様

《壁掛けタイプ》



ワイヤレスホルダー  
DKI-RD370  
希望小売価格 220,000円(税別)



センサー式ブラシケース  
DKI-BR-100-1A  
希望小売価格 180,000円(税別)



センサー式ソープディスペンサー  
DKI-SD-100K  
希望小売価格 150,000円(税別)



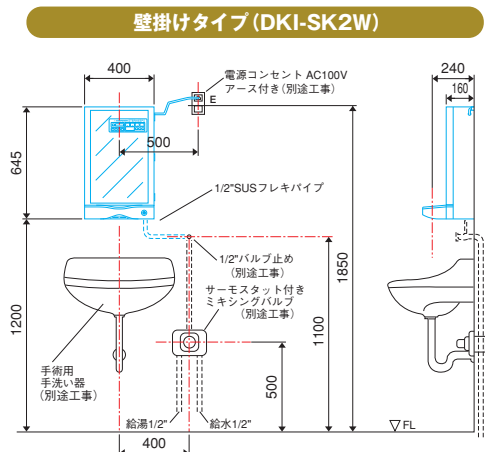
センサー式アルコール&ソープディスペンサー  
DKI-ER-AS2  
希望小売価格 180,000円(税別)

センサー式ソープ専用ディスペンサー  
DKI-ER-AS12  
希望小売価格 150,000円(税別)

仕様

品名	医療用手洗い水装置ステリキープⅡ
タイプ	壁掛けタイプ
品番	DKI-SK2W
本体外形寸法	400W × 645H × 160D
入力電力	AC100V 50/60Hz (アース付き)
消費電力	30W
所要給水压	200kPa以上350kPa以下
所要給湯圧	200kPa以上350kPa以下
処理方法	超精密ろ過
モジュール使用数	1本
水処理能力	6L/min
逆汚染防止蛇口	電気分解による逆汚染防止蛇口
スイッチ	センサー式スイッチ
本体材質	ステンレス製 (SUS 304)
総重量	約20kg
希望小売価格	540,000円(税別)

●仕様および外観は、改良のため予告なく変更されることがあります。あらかじめご了承ください。  
●特注サイズ・仕様については、弊社担当者にご相談ください。  
●ご使用前に添付文書および取扱説明書をよくお読みください。



医療用手洗い水装置 メンテナンスキット

大研医器の医療用手洗い水装置はフィルター方式です。  
安定した無菌・パイロジェン除去水は、  
定期的なメンテナンスによって生まれます。  
細菌ろ過フィルターだけでなく  
細菌汚染の可能性が高い蛇口の交換もおすすめします。  
製品タイプにあったメンテナンスキットをお選びください。

医療用手洗い水装置  
メンテナンス  
キット

ステリキープⅡキット  
DKI-SK2C-K  
ステラポアーキット(ユニットタイプ)  
DKI-614ICU  
ステラポアーキット(壁掛けタイプ)  
DKI-614ICM



必要な交換部品を  
ワンパッケージでお届けします。



ステリキープⅡキット  
＜セット内容＞細菌ろ過フィルター(モジュール/PES-3281)  
ソリューションボトル(電気分解用)  
ストップベント  
ステリキープⅡ用シャワー蛇口セット



ステラポアーキット  
＜セット内容＞細菌ろ過フィルター(モジュール/PKO-614DE)  
蛇口(IC蛇口)  
ステラポアー用チューブセット  
手袋

品名	品番	希望小売価格
ステリキープⅡキット	DKI-SK2C-K	135,000円(税別)
ステラポアーキット(ユニットタイプ用)	DKI-614ICU	120,000円(税別)
ステラポアーキット(壁掛けタイプ用)	DKI-614ICM	120,000円(税別)