



WIPPELL

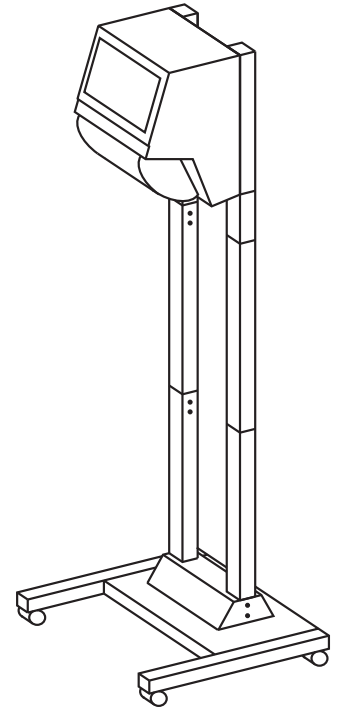
SURGICAL TOWEL

WIPPELL®

ワイペルホルダー

ワイペルホルダー 壁掛け式 DKI-RD370

ワイペルホルダー スタンド式 DKI-RD370S



取扱説明書

この度は、ワイペルホルダーをお買い上げいただき、誠にありがとうございます。
本品を使用する際には、必ずこの取扱説明書をお読みいただき、お取り扱いいただきますようお願い致します。




医療社会を未来する——

大研医器株式会社

1. 安全のために特に注意してください

- お使いになる人や他の人への危害を未然に防止するため、必ずお守りいただくことを次のように説明しています。

 **警告** この表示欄は、「死亡又は重傷などを負う可能性が想定される」内容です。

 **注意** この表示欄は、「障害を負う可能性又は物的損害のみが発生する可能性が想定される」内容です。

重要な基本的注意

警告

- 万一、煙がでてい、変なおいがるなどの異常を感じたら、直ちにメインスイッチを切り差し込みプラグをコンセントから抜いてください。
- 本品の分解や改造は絶対に行わないでください。
- 表示された電源電圧交流100V以外の電圧で使用しないでください。

注意

- 差し込みプラグを抜く時は、必ずプラグを持って抜いてください。
- めれた手で差し込みプラグを抜き差ししないでください。
- お手入れをする時は、差し込みプラグをコンセントから抜いてください。
- 電源コードを熱器具に近づけないでください。

一般的注意

注意

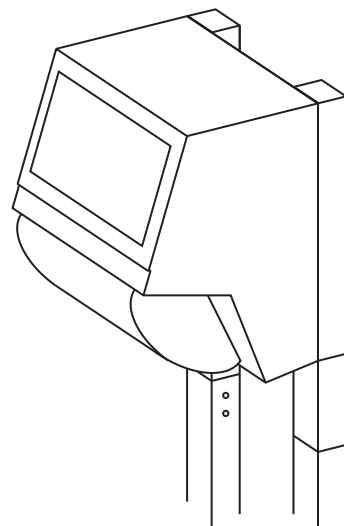
- 水のかかる場所、高温、多湿、ほこりの多い場所、振動や衝撃のある場所には設置しないでください。
- 指定の適切な消耗部品及び消耗品のみを使用してください。
- 本品を使用する前に、安全で正常に動作することを確認してください。
- 本品は必ず定期点検を行ってください。
- 本品は紫外線灯を使用しているため、長時間使用しない場合、紫外線灯により内部タオル類が変色する可能性があります。

2. 目次

1. 安全のために特に注意してください	2
2. 目次	3
3. 本品の特徴	3
4. 各部の名称	4
5. 使用方法	5
6. ワイペルタオルの交換方法	5
7. 組立方法	6
8. 紫外線ランプの交換方法	7
9. トラブルシューティング	8
10. 定期点検	8
11. 仕様	9

3. 本品の特徴

- 紫外線ランプによりワイペルホルダー内を清潔に保ちます。
- 安全装置として手はさみ防止装置を付けています。
- ワイペルタオルの取り出し口は、回転方式を採用することにより広く、大きく取り出しやすくなりました。
- 従来製品に比べコンパクトになりました(当社比)。
- 紫外線ランプを交換するだけの低ランニングコストです。
- ワイペルタオルの残量が確認(視認)できます。
- ワイペルホルダーはワイペルタオル専用のホルダーです。ワイペルタオルが収まっていないとメインスイッチを入れても正常動作しませんので、必ず弊社製ワイペルタオルを使用してください。



4. 各部の名称

前面扉

ワイペルタオルの交換用扉です。

表示パネル

紫外線ランプの残使用時間などを表示します。回転扉を開くセンサースイッチの受光部があります。

回転扉

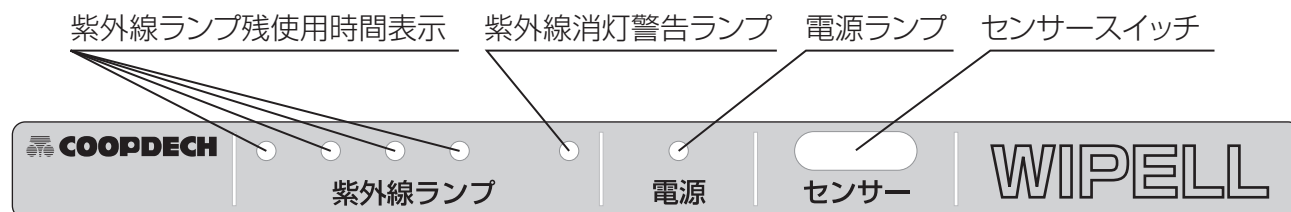
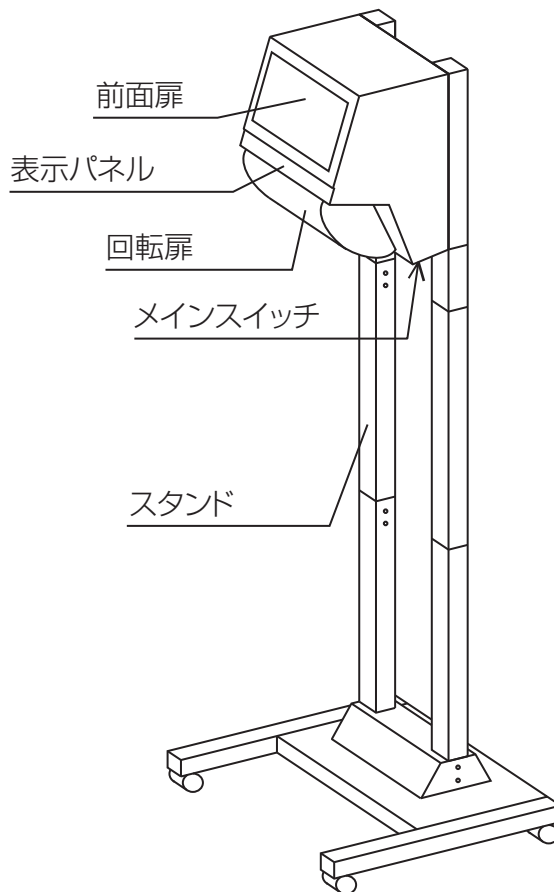
ワイペルタオルの取り出し口です。センサースイッチに手をかざすと自動的に開きます。

メインスイッチ

電源のON、OFFを行います。電源OFF時は紫外線ランプも消灯します。

スタンド

ワイペルホルダー専用スタンドです。



紫外線ランプ残使用時間表示

紫外線ランプの残使用時間を表示します。紫外線ランプは使用開始から2,000時間で交換してください。

- 残り2,000～1,000時間 (緑色点灯)
- 残り1,000～500時間 (緑色点灯)
- 残り500～100時間 (緑色点灯)
- 残り100～0時間 (緑色点灯)
- 残り0時間 (赤色点灯)

⚠ 注意

紫外線ランプ残使用時間表示が赤色点灯時、紫外線ランプの使用時間が2,000時間を超えています。使用時間が2,000時間を超えると光量が徐々に減少していきます。直ちに紫外線ランプの交換してください。

紫外線消灯警告ランプ

赤色点灯時、紫外線ランプが消灯していることを警告します。

⚠ 注意

紫外線消灯警告ランプ赤色点灯時、直ちに使用を中止し、紫外線ランプを交換してください。

電源ランプ

メインスイッチON時、緑色点灯します。

センサースイッチ

手をかざすと回転扉が開きます。

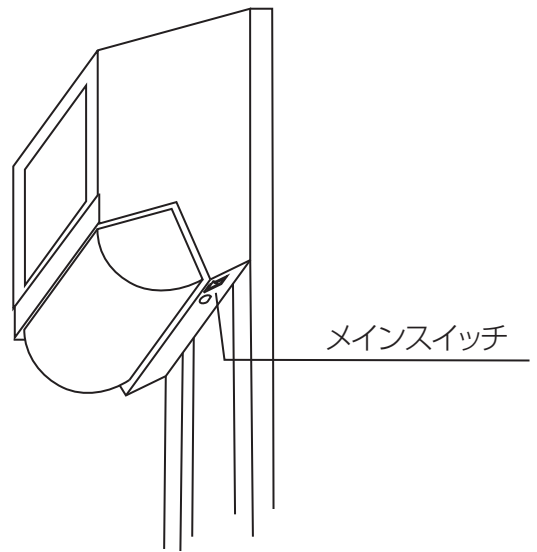
5. 使用方法

1 準備をします

1. 電源コードを差し込んでください。この時、必ずアースをとってください。
2. メインスイッチをONにしてください。この時、表示パネルの電源ランプが点灯します。
3. 表示パネルの紫外線ランプ残使用時間表示が緑色点灯し、また紫外線消灯警告が赤色点灯していないことを確認します。

2 ワイペルタオルを取り出します

1. 電源ランプが点灯し、電源が入っていることを確認します。
2. センサースイッチに手をかざします。
3. 回転扉が開きますので、ワイペルホルダーにふれないよう注意してワイペルタオルを取り出します。
4. 警告音が鳴り自動的に回転扉が閉じます。



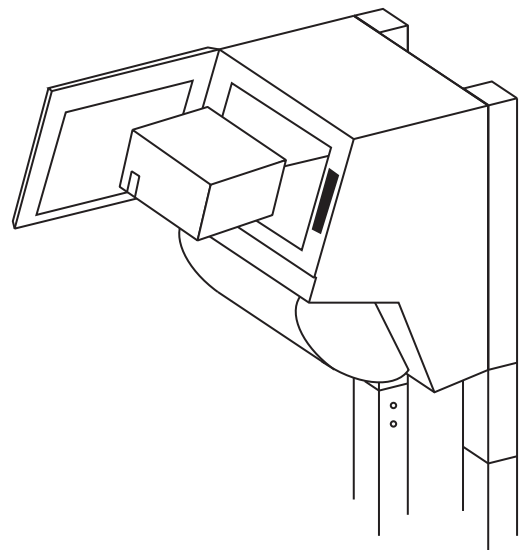
6. ワイペルタオルの交換方法

1. メインスイッチをOFFにしてください。
2. 前面扉を開きます。
3. 使用済みのワイペルタオルの空き箱を取り出します。
4. ワイペルホルダー内を消毒用アルコールなどで清拭します。
5. 新しいワイペルタオルを取り出し、向きに注意して滅菌バッグを開封しながら挿入します。

⚠ 注意

向きを間違えて挿入した場合、ワイペルホルダーは動作しません。
必ず弊社製ワイペルタオルを使用してください(弊社製以外のタオルは使用できません)。

6. 前面扉を閉じます。
7. メインスイッチをONにし、センサースイッチに手をかざして回転扉を開き、ワイペルタオルの1枚目を抜き取ってください。
8. 警告音が鳴り自動的に回転扉が閉じます。



7. 組立方法

1 スタンドの組立方法

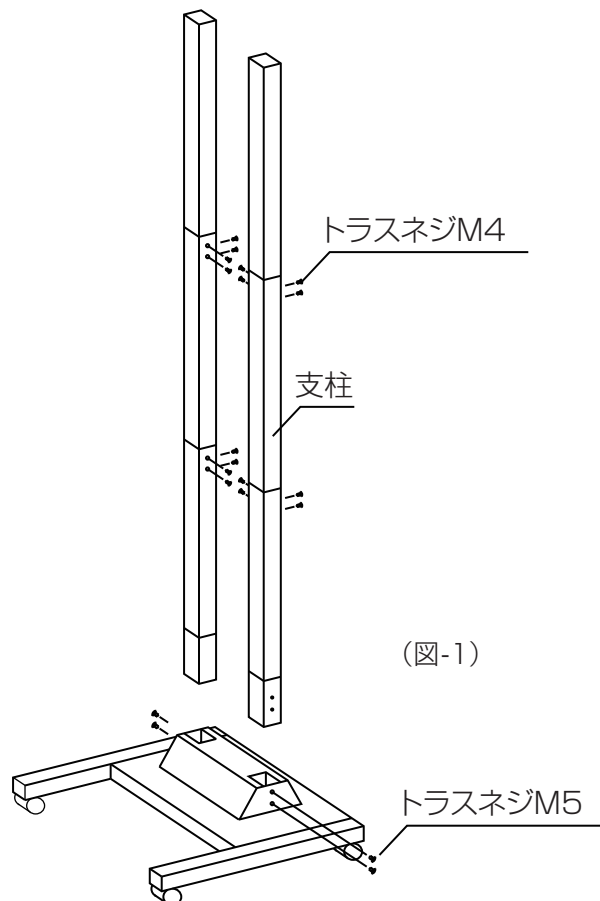
1. 梱包箱より各部品を取り出してください。
2. スタンドを組み立ててください。(図-1)

⚠ 注意

すべてのネジがゆるみなくしっかり取り付けられていることを確認してください。

3. 支柱に背板を差し込みます。(図-2)
4. 適当な位置に化粧ネジを用い背板を固定します。(図-2)
5. 背板にトラスネジM4を軽く取り付けます。(図-2)

※壁掛け式ワイペルホルダーの取り付けは壁の材質にあったアンカーネジを用いてください。また、壁面への取り付けは専門の技術者による施工をおすすめします。



(図-1)

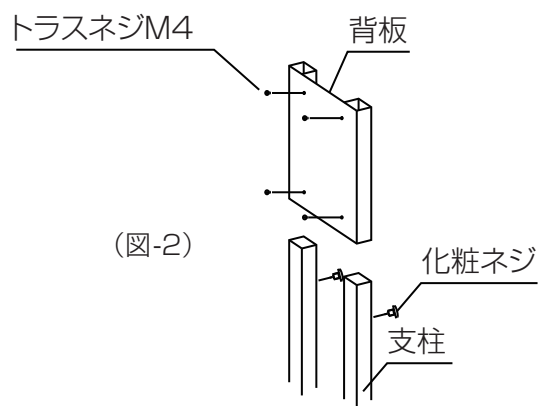
2 本体の組立方法

1. ワイペルホルダー背板を本体より外し、背板に取り付けたトラスネジM4に引っ掛け、締め込み固定します。(図-3-①)
2. ワイペルホルダー本体をワイペルホルダー背板上部に引っかけます。(図-3-②)

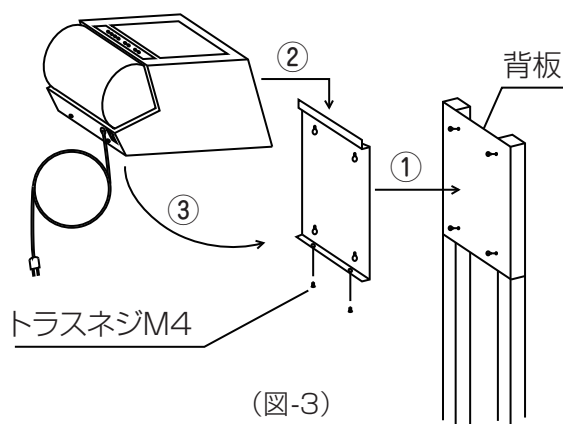
⚠ 注意

ワイペルホルダー本体を落とさないよう注意して行ってください。

3. ワイペルホルダー本体を元の位置に戻し、下側より2本のトラスネジM4で固定します。(図-3-③)



(図-2)



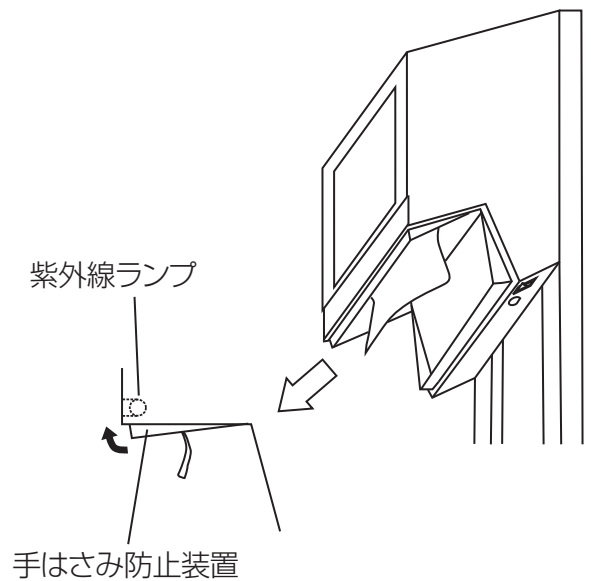
(図-3)

8. 紫外線ランプの交換方法

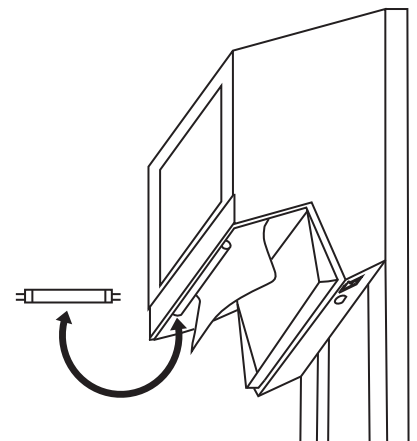
⚠ 注意

この作業は必ず滅菌手袋をつけて行ってください。

1. センサースイッチに手をかざします。
2. 回転扉が開いた状態で、メインスイッチをOFFにします。
3. 紫外線ランプの交換を行います。
4. 手はさみ防止装置（右図）を手で押し上げた状態で、メインスイッチをONにします。
5. シグナル音が5回鳴るのを確認した後、手をはなします（回転扉が閉まります）。
6. 紫外線ランプ残使用時間表示の4つのランプが緑色に表示されていること、紫外線消灯警告ランプが非点灯になっていることを確認します。



※交換後、メインスイッチをONにする際は必ず“手はさみ防止装置”を手で押し上げてください。



9. トラブルシューティング

トラブルが発生した場合は、以下の原因が考えられますので、各々の対処方法に従ってください。
それでも異常が解決しない場合は、弊社担当者までご連絡ください。

	現象	原因	対処方法
1	センサースイッチに手をかざしても回転扉が開かない。	差し込みプラグがコンセントから抜けている。	差し込みプラグをコンセントに差し込んでください。
		メインスイッチがOFFになっている。	メインスイッチをONにしてください。
		ワイペルタオルが正しくセットされていない。	ワイペルタオルを正しくセットしてください。
2	紫外線ランプ残使用时间表示が赤色点滅して動作しない。	ワイペルタオルが正しくセットされていない。	ワイペルタオルを正しくセットしてください。
		紫外線ランプの使用時間が2,000時間を超えている。	紫外線ランプを交換してください。
3	表示パネルの電源ランプが緑色点灯しない。	差し込みプラグがコンセントから抜けている。	差し込みプラグをコンセントに差し込んでください。
		メインスイッチがOFFになっている。	メインスイッチをONにしてください。

10. 定期点検

1年に1度を目安に定期点検を実施してください。

	項目	判定		対策
1	センサースイッチに手をかざすと回転扉が自動的に開きますか？	OK	NG	P.8「9.トラブルシューティング」の「1」を参照してください。
2	紫外線ランプ残使用时间表示が赤色点灯していませんか？	OK	NG	P.8「9.トラブルシューティング」の「2」を参照してください。
3	回転扉が開く時に異音はしませんか？	OK	NG	修理を依頼してください
4	破損箇所はありませんか？	OK	NG	弊社担当者までご連絡ください
5	ホルダー部分及びスタンドに汚れはありませんか？	OK	NG	清拭してください

11. 仕様

	ワイペルホルダー壁掛け式 DKI-RD370	ワイペルホルダースタンド式 DKI-RD370S
使用温度	10~40℃	10~40℃
使用湿度	30~75%	30~75%
電源電圧	AC100V	AC100V
消費電力	25W	25W
外形寸法	W225×D265×H345	W500×D500×H1,777
重量	6.5Kg	17Kg
安全装置	手はさみ検知スイッチ 回転扉トルクリミッター	手はさみ検知スイッチ 回転扉トルクリミッター
紫外線ランプ	GL-4/2本	GL-4/2本
紫外線ランプ使用時間	2,000時間	2,000時間

MEMO

MEMO

保証書

本書はお買い上げの日から下記の期間中に正常な使用状況で故障が発生した場合に、無料修理を行うことをお約束するものです。

品番	DKI-RD370 (S)	製造番号	
保証期間	本体 お買い上げ日より1カ年	お買い上げ日	年 月 日
お客様	様	代理店	住所・店名
		電話番号	()

- 上記保証期間内に正常な使用状況で故障した場合には無料修理をさせていただきます。
- 保証期間でも次の場合には有料修理になります。
 - 消耗品であるワイペルタオル、紫外線ランプ、グローランプ等の交換
 - 使用上の誤り及び不当な修理や改造による故障や損傷
 - 火災、地震、落雷、水害その他天災地変、異常電圧、指定外の使用電源等による故障や損傷
 - 本書のご提示の無い場合
 - 本書にお買い上げ年月日、お客様名、代理店名の記入が無い場合、あるいは字句を書き換えられた場合
- 本書は日本国内においてのみ有効です。
- 本書は再発行致しませんので大切に保管してください。

※この保証書は、本書に明示した期間、条件において無料修理をお約束するものです。従ってこの保証書によって、お客様の法律上の権利を制限するものではありません。保証期間経過後の修理についてご不明の場合は、お買い上げの代理店又は弊社までお問い合わせください。

大研医器株式会社 カスタマーセンター
〒594-1157 大阪府和泉市あゆみ野2-6-2
TEL 0725-51-2138
フリーダイヤル ☎ 0120-233-036

販売業者

 大研医器株式会社

〒594-1157 大阪府和泉市あゆみ野2-6-2

2003B (社内管理番号: 02604501-J00)