

オプション



センサー式ソープ&アルコール ディスペンサー

DKI-SD-200K/DKI-SD-200U/DKI-SD-200E
電源：AC100V 50/60Hz

- ノータッチセンサー
- ソープとアルコールを選択可能
- ノズルの交換でアルコールの噴霧吐出にも対応
- 薬液の液だれがない吸い上げ方式
- 薬液吐出量はレバーで簡単に調節可能



ブラシケース BR-1A

センサー式ブラシケース架台

DKI-BR-100
電源：AC100V 50/60Hz

- センサーに手を近づけると自動でブラシが出ます
- スムーズな動きのモーター駆動
- 清潔で耐久性のあるオールステンレス製



ワイペルホルダー

DKI-RD370
電源：AC100V 50/60Hz

- 紫外線ランプの照射でホルダー内を清潔に保ちます
- 手はさみ防止の安全装置を内蔵
- 取り出しやすい回転式の取り出し口
- 交換部品は紫外線ランプのみで低ランニングコスト



サラヤ株式会社の薬液ディスペンサーも取り付け可能です。詳しくは弊社担当者にご相談ください。



IC蛇口システム

専用の蛇口シャワー内部にICビーズを充填し、逆汚染を防止します。
※ウルトラファインパブルの「ミラブル」との併用はできません。

加圧ポンプ

コンパクトな専用のラインポンプです。供給圧が低い場合に、加圧することができます。

COOPDECH、クーデック、SAUBER ZONE、ザウバーゾーン、WIPELL、ワイペルは、大研医器株式会社の登録商標です。

製造販売業者

大研医器株式会社
〒594-1157 大阪府和泉市あゆみ野2-6-2

本社 〒594-1157 大阪府和泉市あゆみ野2-6-2
TEL 0725-30-3150
(製品に関するお問い合わせは、下記営業窓口にご連絡ください)
札幌支店 〒001-0010 札幌市北区北十条西4-1-19 楠本第10ビル7F TEL 011-708-3060
仙台支店 〒980-0011 仙台市青葉区上杉2-3-7 K2小田急ビル6F TEL 022-214-4561
さいたま支店 〒330-0854 さいたま市大宮区桜木町1-11-1 YK-10ビル7F TEL 048-650-9925
東京支店 〒101-0031 東京都千代田区東神田2-4-5 東神田堀商ビル7F TEL 03-5835-5011
横浜支店 〒220-0004 横浜西区北幸2-9-40 銀洋ビル5F TEL 045-872-0700
名古屋支店 〒460-0003 名古屋市中区錦1-19-24 名古屋第一ビル7F TEL 052-559-1286
金沢営業所 〒920-8203 金沢市鞍月5-181 AUBE 4F TEL 076-238-9950
大阪支店 〒540-0036 大阪市中央区船越町1-6-6 ODC天満橋ビル7F TEL 06-6943-1161
広島支店 〒732-0827 広島市南区福荷町5-18 三共福荷町ビル2F TEL 082-568-2377
福岡支店 〒812-0013 福岡市博多区博多駅東3-10-15 博多駅東アトルビル5F TEL 092-481-1751
COOPDECHの製品情報はホームページでご覧いただけます。 <http://www.daiken-iki.co.jp/>

代理店



この印刷物は、環境にやさしい「大豆油インキ」を使用しています。

2023.12

カタログ記載内容2023年12月現在 (2312B)



COOPDECH

手洗い水装置 (水道水対応)

SAUBER ZONE®

ザウバーゾーン®
1人用手洗いユニット (DKI-WF1-ZS)
2人用手洗いユニット (DKI-WF2-ZS)
3人用手洗いユニット (DKI-WF3-ZS)
壁掛けタイプ (DKI-WF)

※本品は医療機器ではありません。

STAINLESS SERIES

ステンレスシリーズ
1人用手洗いユニット (DKI-WSS1-AS-W)
2人用手洗いユニット (DKI-WSS2-AS-W)
3人用手洗いユニット (DKI-WSS3-AS-W)
壁掛けタイプ (DKI-WX)

※本品は医療機器ではありません。

ULTRA FINE MIST™

ミラブル®



大研医器株式会社



1人用手洗いユニット
(DKI-WF1-ZS)



2人用手洗いユニット
(DKI-WF2-ZS)



2人用手洗いユニット
(DKI-WSS2-AS-W)



SAUBER ZONE[®] ザウバーゾーン[®]

※本品は医療機器ではありません。

1人用手洗いユニット (DKI-WF1-ZS) 2人用手洗いユニット (DKI-WF2-ZS) 3人用手洗いユニット (DKI-WF3-ZS) 壁掛けタイプ (DKI-WF)

シンクの形状や蛇口の高さを新設計し、疲れにくさと使いやすさを追求。
さらに、シャワーヘッドにウルトラファインバブルのミストを生成可能な「ミラブル」を標準装備。

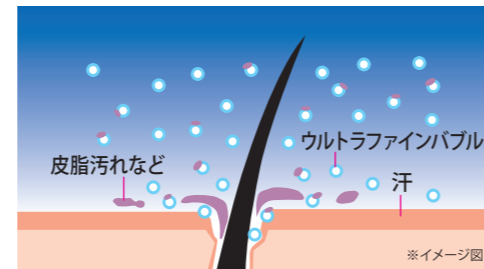
ウルトラファインバブルのシャワーヘッド



シャワーヘッドに、ウルトラファインバブルを含む肌にやさしいミスト水流を生成可能な「ミラブル」を標準装備しました。

※直径が100 μ m未満の気泡をファインバブルといいます。このうち、1 μ m～100 μ m未満の気泡をマイクロバブル、1 μ m未満の気泡をウルトラファインバブルといいます。

超微細な気泡が隅々まで
汚れを洗い流します



ウルトラファインバブルの特徴は洗浄力です。1ccあたり約1400万個の微小な気泡が、毛穴など細かいところまで入り込み、汚れを吸着して洗い流します。

〈油性ペンの洗浄力テスト〉

油性ペンで腕に描いた線にミラブルの水流をあて、3分36秒後の状態



水流切り替え機能

「ミラブル」は、ヘッド本体に内蔵された特殊機構で空気を取り入れ超微細気泡混合水を作り出します。電力などを必要とせず、高い洗浄力を実現しました。ウルトラファインバブルを含むミスト水流と、マイクロバブルを含み勢いのあるストレート水流を切り替え可能な機構を搭載し、目的に応じた水流をシャワーヘッドの交換なしでご利用いただけます。



ウルトラファインバブルのミスト水流
やさしく包み込むミスト水流

ウルトラファインバブルのミスト水流
+マイクロバブルのストレート水流
無段階切り替えで両方の水流を同時に使うことも可能

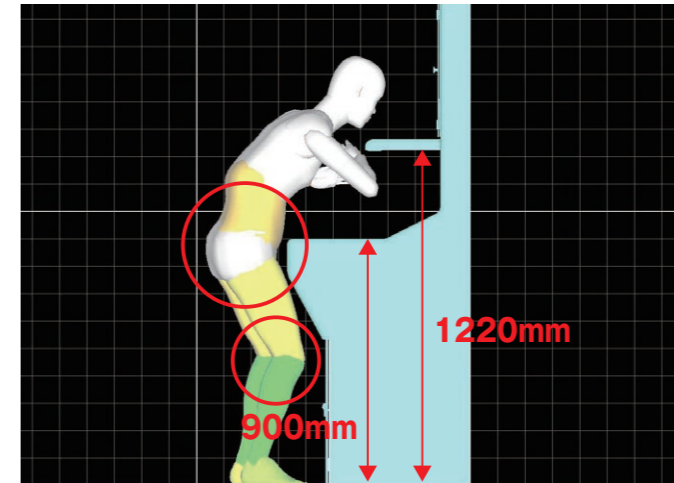
マイクロバブルのストレート水流
勢いを感じられるストレート水流

節水効果

空気混合方式によって、同じ水圧でも水の使用量を節約します。環境に配慮した設計です。

※「ミラブル」は株式会社サイエンスの登録商標および商標です。

腰、股関節、膝への負担を軽減



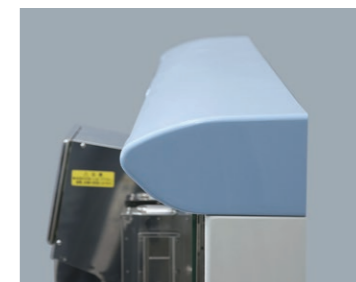
デジタルヒューマン技術^{*}の導入で、より疲れにくく使いやすい蛇口やシンクの高さを実現。腰、股関節、膝への負担が軽減されました。

継ぎ目のない一体型シンク



広い手洗い空間を確保した新設計のシンクは、継ぎ目がなく清掃が簡単です。

清掃性とメンテナンス性を向上



天井面はホコリが溜まりにくく、掃除がしやすいラウンド形状です。

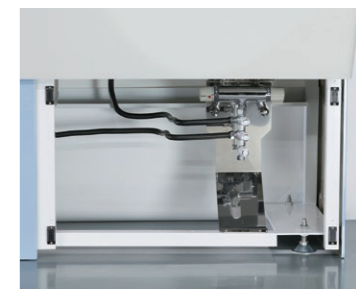
充実の装備



ミラーキャビネットは予備の消毒液などをすっきり収納できます。

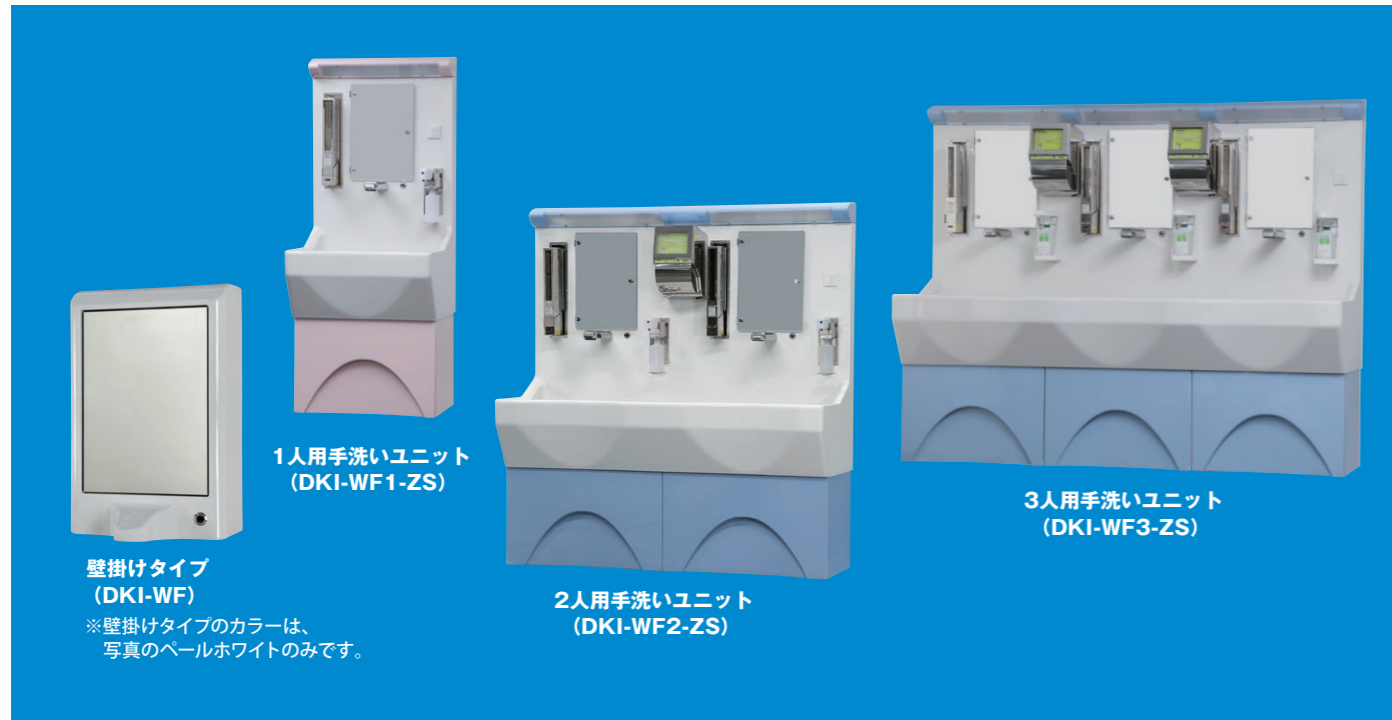


省エネ・長寿命のLED照明を標準装備しました。

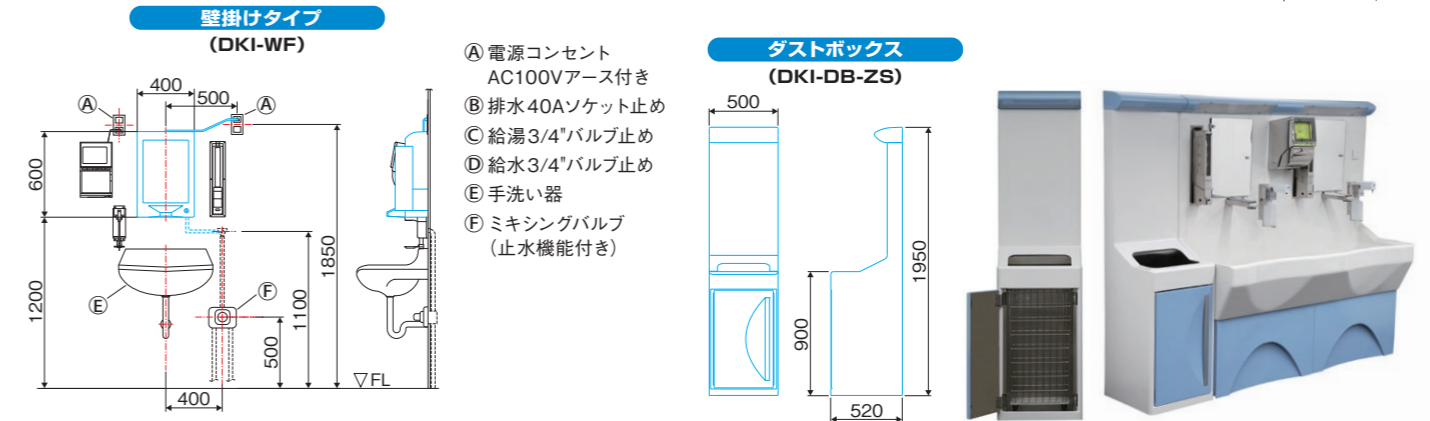
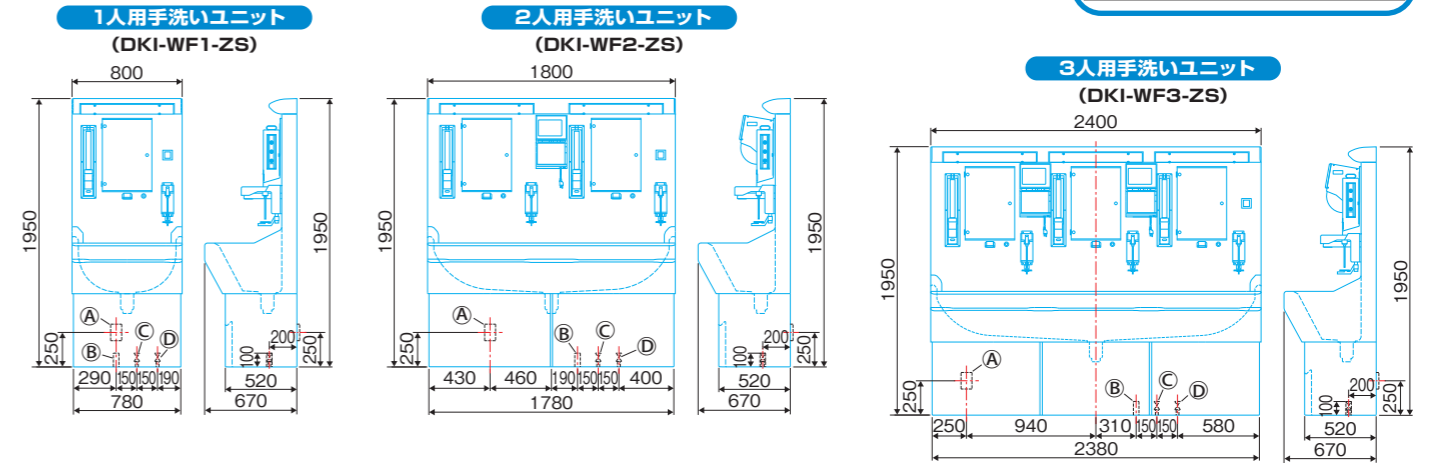
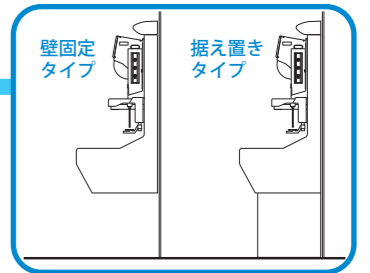


シンク下に広いスペースを確保し、清掃やミキシングバルブの操作がしやすくなりました。

※デジタルヒューマン技術は、パナソニック(株)解析センターのシミュレーションシステムです。



仕様 ザウバーゾーンは、壁掛けタイプ・壁固定タイプ・据え置きタイプの3タイプから選べます。



設置例

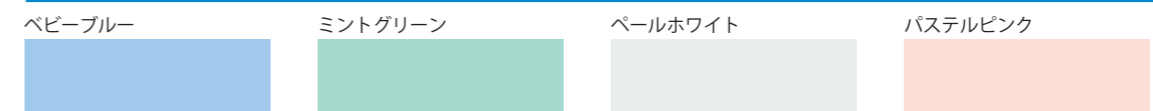
豊富な付属品を配置可能です。
カラー・形状等の特注についても弊社担当者にご相談ください。



| タイプ | 1人用手洗いユニット | 2人用手洗いユニット | 3人用手洗いユニット | 壁掛けタイプ | ダストボックス |
|-----------------|------------------------|--------------------|--------------------|----------------|------------------|
| 品番 | DKI-WF1-ZS | DKI-WF2-ZS | DKI-WF3-ZS | DKI-WF | DKI-DB-ZS |
| 本体外形寸法 | 800W×1,950H×670D | 1,800W×1,950H×670D | 2,400W×1,950H×670D | 400W×600H×160D | 500W×1,950H×520D |
| 入力電力 | AC100V 50/60Hz (アース付き) | | | | |
| 消費電力 | 100VA | 200VA | 300VA | 30VA | - |
| ミキシングバルブ | サーモスタット付きミキシングバルブ | | | | |
| 所要給水圧 | 200kPa以上 350kPa以下 | | | | |
| 所要給湯圧 | 200kPa以上 350kPa以下 | | | | |
| 本体側給水管径 | 1/2" (15A) | | | | |
| 本体側給湯管径 | 1/2" (15A) | | | | |
| 本体側排水トラップ | 防臭排水トラップ | | | | |
| 水処理能力 | 6L/min ±10% | 12L/min ±10% | 18L/min ±10% | - | - |
| 出水方式 | ノータッチセンサースイッチ | | | | |
| ワイヤホルダー | - | 1台 | 2台 | - | - |
| センサー式ソープディスペンサー | 1台 | 2台 | 3台 | - | - |
| ブラシケース | 1台 | 2台 | 3台 | - | - |
| センサー式ブラシケース架台 | 1台 | 2台 | 3台 | - | - |
| LED照明 | 1台 | 2台 | 3台 | - | - |
| 本体材質 | FRP製 | | | | |
| 本体重量 | 約95kg | 約155kg | 約205kg | 約18kg | 約60kg |

●仕様および外観は、改良のため予告なく変更されることがあります。あらかじめご了承ください。
●特注サイズ・仕様については、弊社担当者にご相談ください。 ●ご使用前に取扱説明書をよくお読みください。

ザウバーゾーンのカラーコーディネート。標準4色のカラーからお選びください。



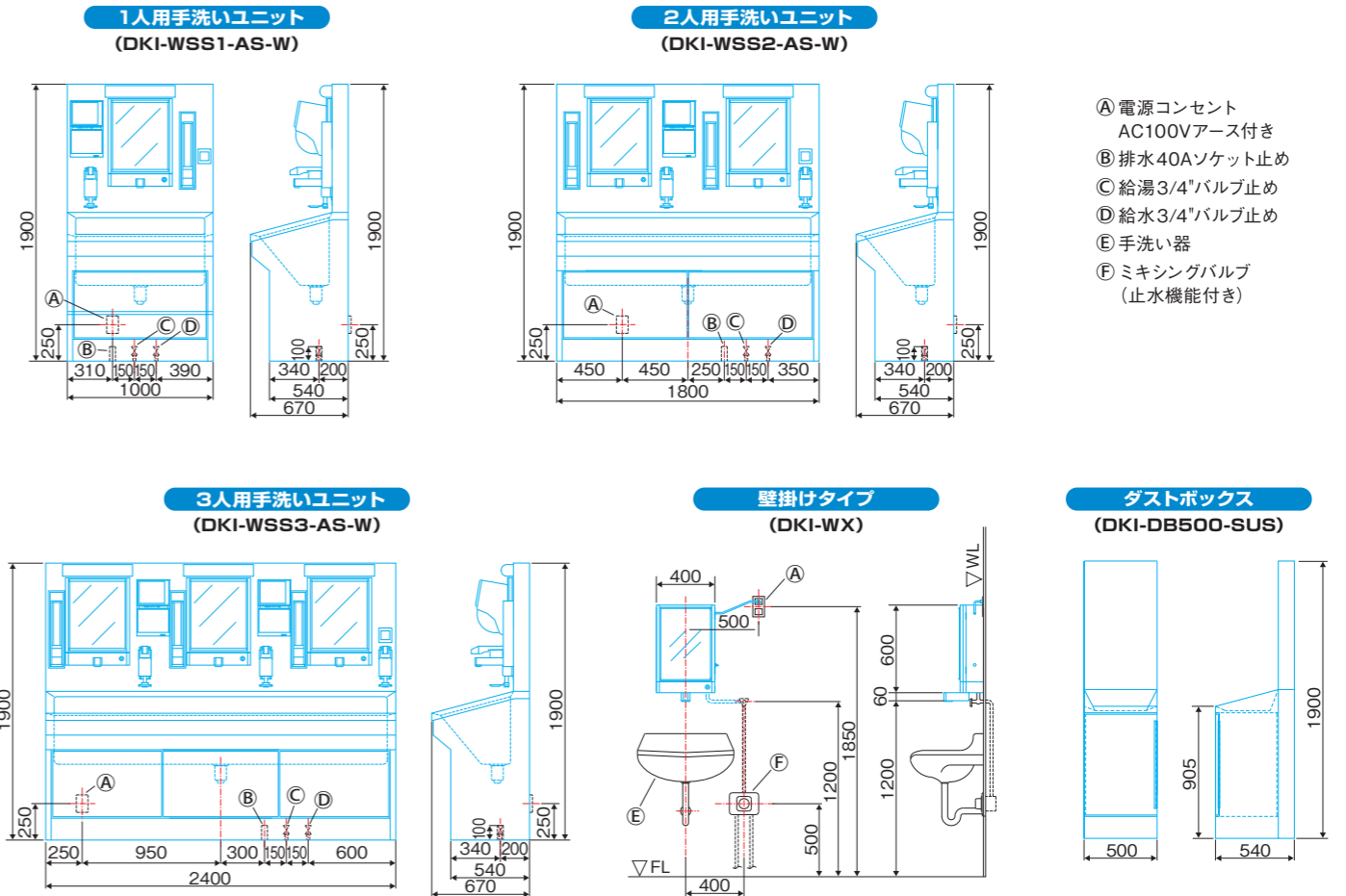
STAINLESS SERIES ステンレスシリーズ ※本品は医療機器ではありません。

1人用手洗いユニット (DKI-WSS1-AS-W) 2人用手洗いユニット (DKI-WSS2-AS-W) 3人用手洗いユニット (DKI-WSS3-AS-W) 壁掛けタイプ (DKI-WX)

清潔で耐久性に優れたオールステンレス仕様。
ランニングコストとメンテナンスの容易さを両立。



仕様 ステンレスシリーズは、壁掛けタイプと据え置きタイプの2タイプから選べます。



設置例 豊富な付属品を配置可能です。
形状等の特注についても弊社担当者にご相談ください。



| タイプ | 1人用手洗いユニット | 2人用手洗いユニット | 3人用手洗いユニット | 壁掛けタイプ | ダストボックス |
|-----------------|------------------------|--------------------|--------------------|----------------|------------------|
| 品番 | DKI-WSS1-AS-W | DKI-WSS2-AS-W | DKI-WSS3-AS-W | DKI-WX | DKI-DB500-SUS |
| 本体外形寸法 | 1,000W×1,900H×670D | 1,800W×1,900H×670D | 2,400W×1,900H×670D | 400W×600H×160D | 500W×1,900H×540D |
| 入力電力 | AC100V 50/60Hz (アース付き) | | | | |
| 消費電力 | 230VA | 380VA | 560VA | 30VA | — |
| ミキシングバルブ | サーモスタット付きミキシングバルブ | | | | |
| 所要給水圧 | 200kPa以上 350kPa以下 | | | | |
| 所要給湯圧 | 200kPa以上 350kPa以下 | | | | |
| 本体側給水管径 | 1/2" (15A) | | | — | — |
| 本体側給湯管径 | 1/2" (15A) | | | — | — |
| 本体側排水トラップ | 防臭排水トラップ | | | | |
| 水処理能力 | 6 L/min ±10% | 12 L/min ±10% | 18 L/min ±10% | — | — |
| 出水方式 | ノータッチセンサースイッチ | | | | |
| ワイベルホルダー | 1台 | 1台 | 2台 | — | — |
| センサー式ソープディスペンサー | 1台 | 2台 | 3台 | — | — |
| ブラシケース | 1台 | 2台 | 3台 | — | — |
| センサー式ブラシケース架台 | 1台 | 2台 | 3台 | — | — |
| LED照明 | 1台 | 2台 | 3台 | — | — |
| 本体材質 | ステンレス製 (SUS 304) | | | | |
| 本体重量 | 約110kg | 約190kg | 約270kg | 約20kg | 約60kg |

●仕様および外観は、改良のため予告なく変更されることがあります。あらかじめご了承ください。
●特注サイズ・仕様については、弊社担当者にご相談ください。 ●ご使用前に取扱説明書をよくお読みください。